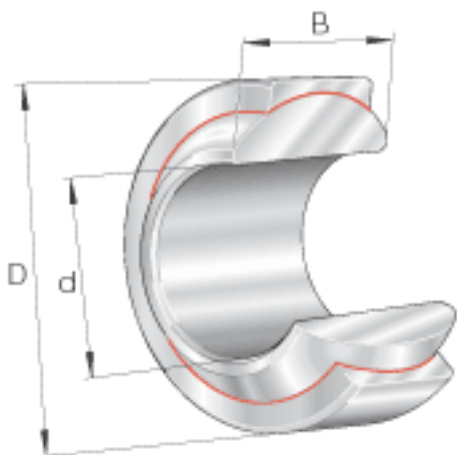
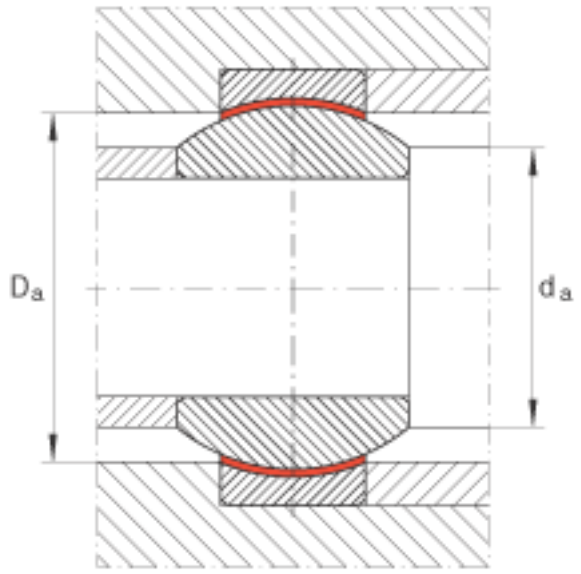
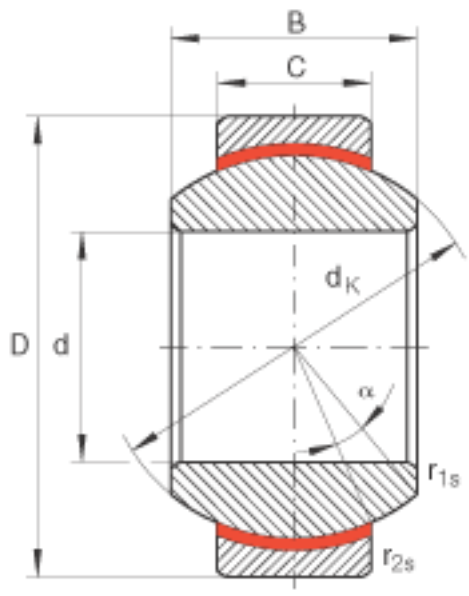


INA GE15-FW参数

尺寸	d	15	mm	公差: 0 / -0,008
	D	30	mm	公差: 0 / -0,009
	B	16	mm	公差: 0 / -0,12
说明		0 - 0.04	mm	径向内部游隙
尺寸	C	10	mm	公差: 0 / -0,24
	$D_{a \min}$	24	mm	-
	$d_{a \max}$	19.2	mm	-
	d_K	25	mm	-
	$r_{1s \min}$	0.3	mm	倒角尺寸
	$r_{2s \min}$	0.3	mm	倒角尺寸
	接触角	α	16	
重量	m	49	g	质量
基本额定载荷	C_r	22400	N	基本额定动载荷, 径向
	C_{0r}	56000	N	基本额定静载荷, 径向

INA GE15-FW图片





参考资料:<http://www.sozhou.com/p/f4b966cc.html>