

INA RUS38206-KS参数

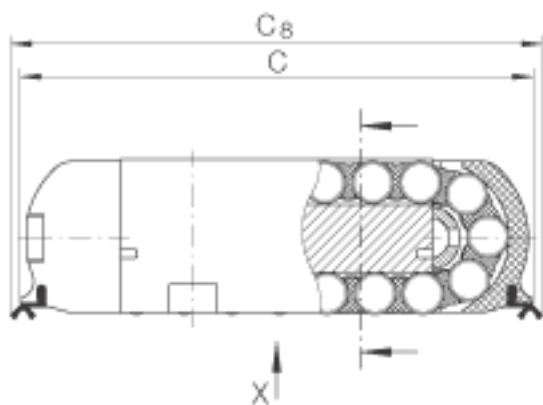
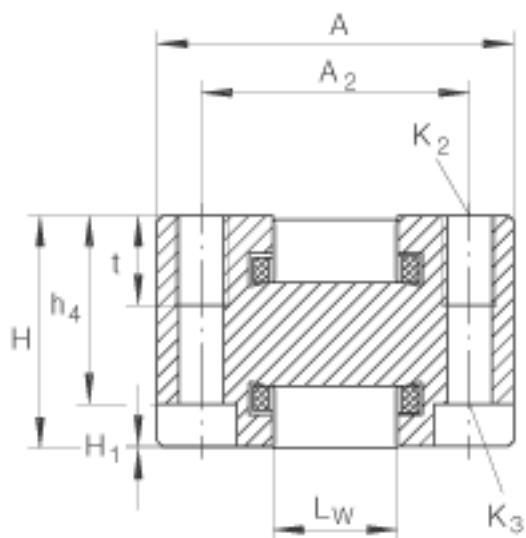
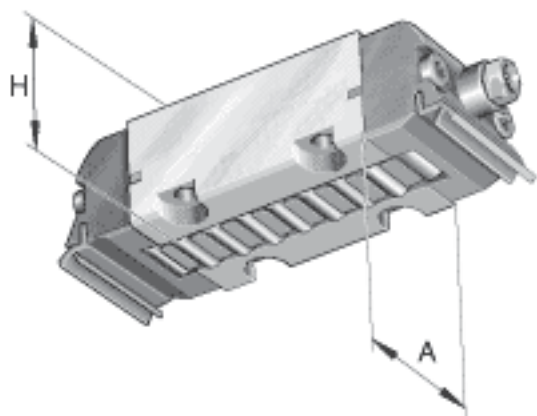
尺寸	L_w	20	mm	-
	t	14	mm	-
重量	m	2530	g	质量
基本额定载荷	C	305000	N	-
	C_0	265000	N	-
说明		DIN 3 405-AM6		漏斗形润滑嘴 如果润滑嘴用硬管或软管接头代替, 那么最大螺纹长度不能超过6mm。
尺寸	A	52	mm	-
	H	38	mm	-
	A_2	41	mm	公差: +/-0, 1
	C_1	158	mm	-
	C_2	102	mm	公差: +/-0, 1
	C_3	210. 4	mm	-
	C_9	172	mm	最小支承长度
	H_1	0. 2	mm	-
	H_3	19. 5	mm	-
	h_4	31	mm	-
说明	K_2	M8		根据 DIN 912-12. 9 这些值适用于带耐腐蚀涂层的螺杆。 如果有调节螺钉, 应有螺钉防松措施。 必须要确保周围结构有足够的强度。 见 VDI Guideline 2230。

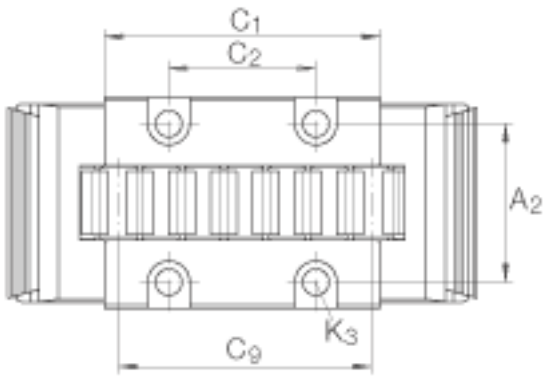
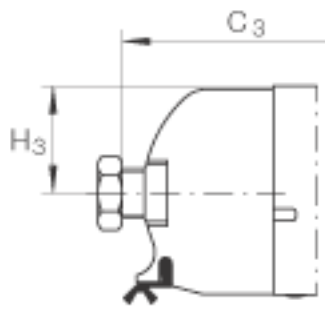
K_3

M6

根据 DIN 912-12.9 这些值适用于带耐腐蚀涂层的螺杆。如果有调节螺钉，应有螺钉防松措施。必须要确保周围结构有足够的强度。见 VDI Guideline 2230。

INA RUS38206-KS图片





参考资料:<http://www.sozhou.com/p/f4c4998b.html>