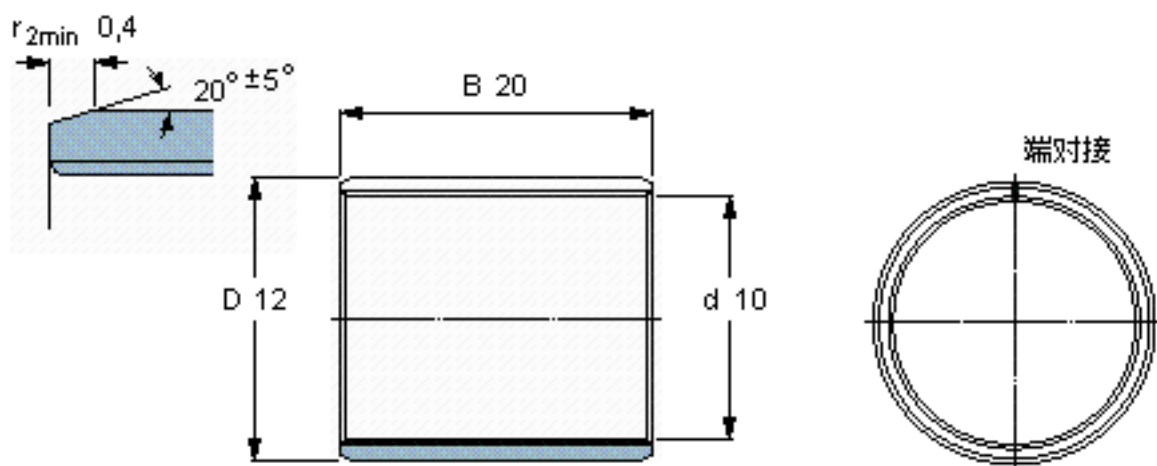


### SKF PCM 101220 B参数

|        |       |              |    |     |
|--------|-------|--------------|----|-----|
| 主要尺寸   | d     | 10           | mm | -   |
|        | D     | 12           | mm | -   |
|        | B     | 20           | mm | -   |
| 基本额定载荷 | C     | 16000        | N  | 动载荷 |
|        | $C_0$ | 50000        | N  | 静载荷 |
| 重量     | 重量    | 5            | g  | -   |
| 型号     | 型号    | PCM 101220 B | -  | -   |

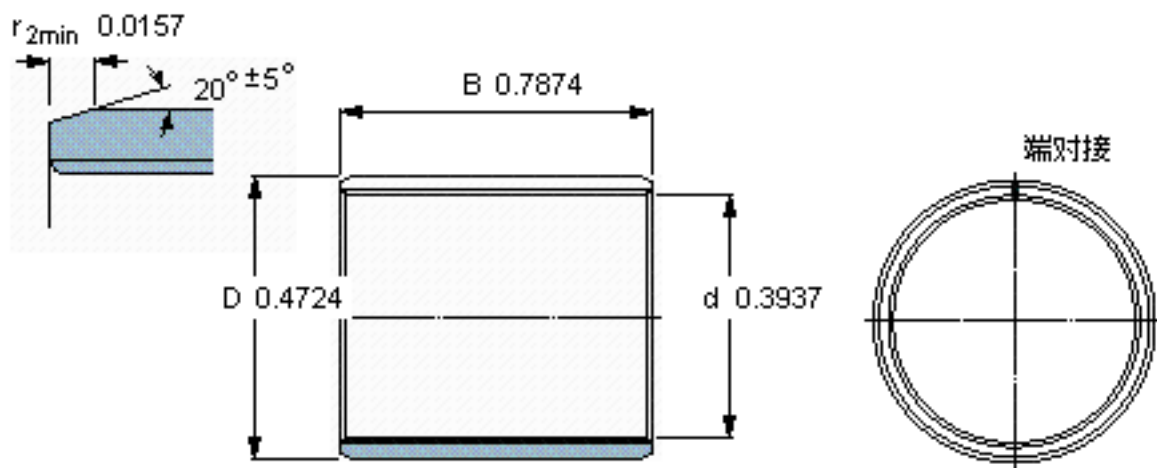
### SKF PCM 101220 B图片



特定负荷系数  
材料常数

K 80  
 $K_M$  480

参考资料:<http://www.sozhou.com/p/f4c81b8a.html>



特定负荷系数  
材料常数

K 80  
 $K_M$  480