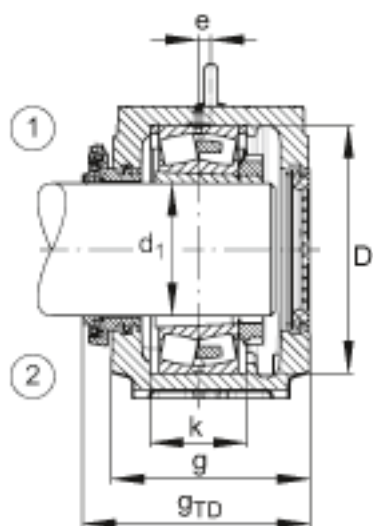
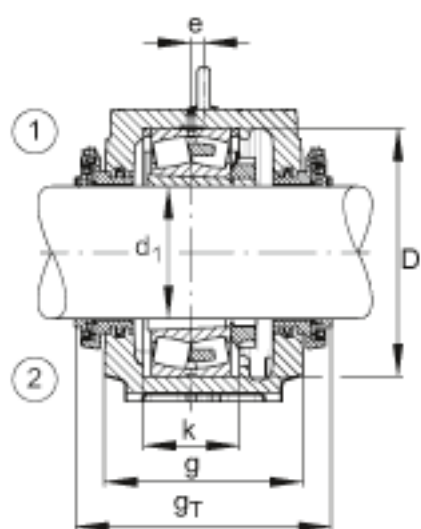


FAG SNS3044-H-D + 23044K + H3044-HG + 4 NFR340/10 + NTC44 + NDK44参数

尺寸	d_1	200	mm	-
	a	610	mm	-
	h_1	411	mm	-
	g	280	mm	-
说明	1)			定位轴承
	2)			浮动轴承
尺寸	b	230	mm	-
	c	85	mm	-
	D	340	mm	-
	e	10	mm	-
	g_T	355	mm	-
	g_{TD}	317.5	mm	-
	h	210	mm	-
	k	130	mm	-
	m	510	mm	-
	n	130	mm	-
	s	30	mm	-
	u	35	mm	-
	v	42	mm	-
	重量	m	135000	g
说明		23044K		轴承
		H3044-HG		紧定套
		NFR340/10		固定环 4件
		NTC44		Taconite 密封
		NDK44		端盖
		M20		符合DIN 580标准的带孔螺栓
	SNS3044-H-D		轴承座	

FAG SNS3044-H-D + 23044K + H3044-HG + 4 NFR340/10 + NTC44 + NDK44图片





参考资料:<http://www.sozhou.com/p/f4d5c07e.html>