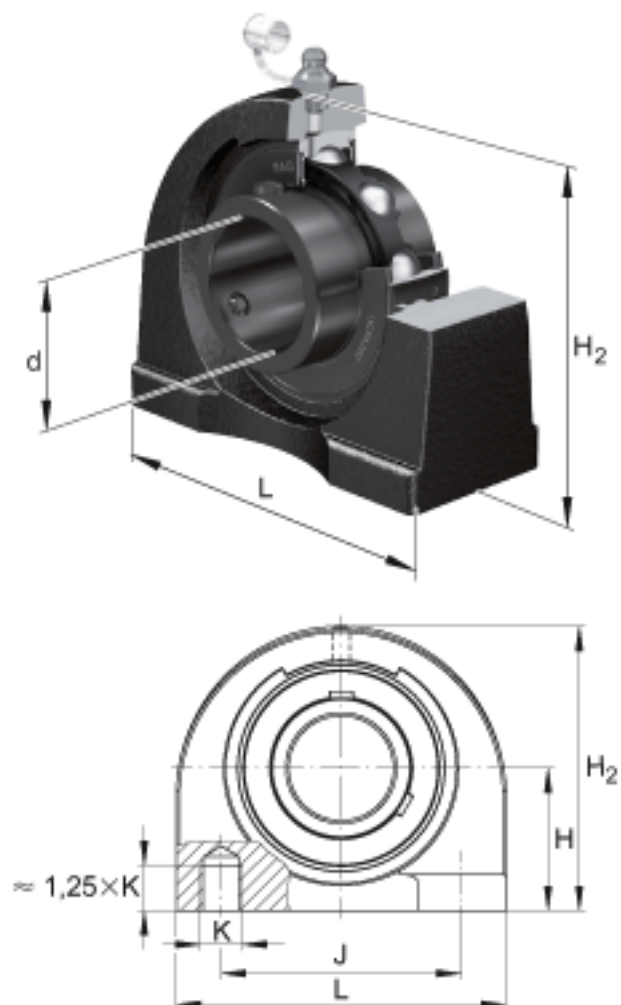
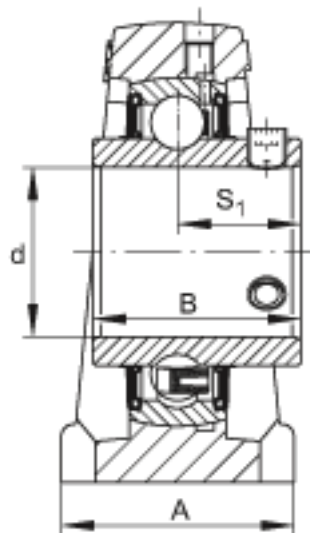


### FAG UCPA201-08参数

尺寸	d	12.7	mm	-
	L	76	mm	-
	H <sub>2</sub>	62	mm	-
	A	38	mm	-
	B	31	mm	-
	H	30.2	mm	-
	J	52	mm	-
	K	M10	mm	-
	S <sub>1</sub>	18.3	mm	-
重量	m	650	g	重量
说明		PA204		型号, 轴承座
		UC201-08		型号, 外球面球轴承

### FAG UCPA201-08图片





参考资料:<http://www.sozhou.com/p/f4d9229c.html>