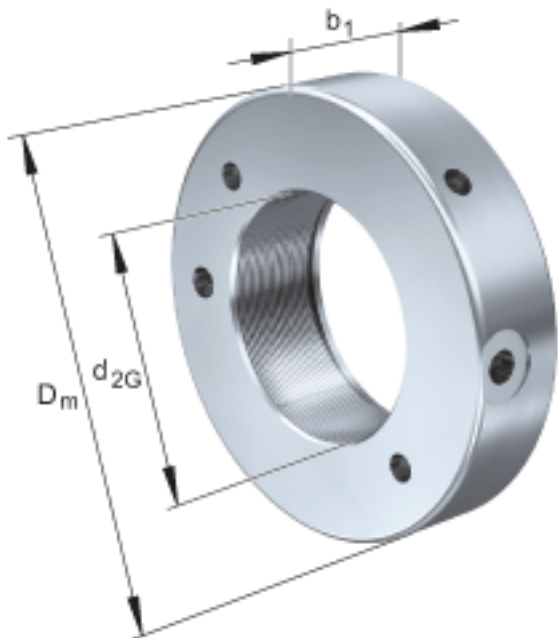


FAG HYDNUT190-INCH参数

尺寸	$d_{2G}$	189.789	mm	-
	$D_m$	270	mm	-
	$b_1$	50	mm	-
说明		187.726	mm	节圆直径
		8	mm	行程
尺寸	$D_K$	240	mm	-
	$d_K$	191	mm	-
	$g$	8	mm	-
重量	$m$	10500	g	质量, 液压螺母
说明		116	cm	活塞面积
		928	kN	压紧力 800bar
		8		每英寸的螺纹数
		187.726	mm	节圆直径

FAG HYDNUT190-INCH图片



参考资料:<http://www.sozhou.com/p/f4ea30db.html>

