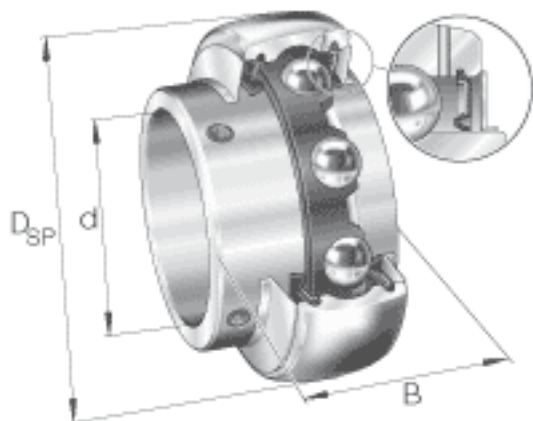


### INA GYE30-KRR-B-VA参数

尺寸	d	30	mm	-
	$D_{SP}$	62	mm	-
	B	38.1	mm	-
	A	6	mm	-
	C	19	mm	-
	$C_2$	19.6	mm	-
	$C_a$	5	mm	-
	$d_1$	40.31	mm	-
	S	15.9	mm	-
	W	3	mm	-
重量	m	300	g	质量
基本额定载荷	$C_r$	17600	N	基本额定动载荷，径向
	$C_{0r}$	10700	N	基本额定静载荷，径向
说明		6206		相关轴承决定当量载荷。 外圈带润滑油槽 FA107 中可选择使用。

### INA GYE30-KRR-B-VA图片



参考资料:<http://www.sozhou.com/p/f4ee0e1d.html>

