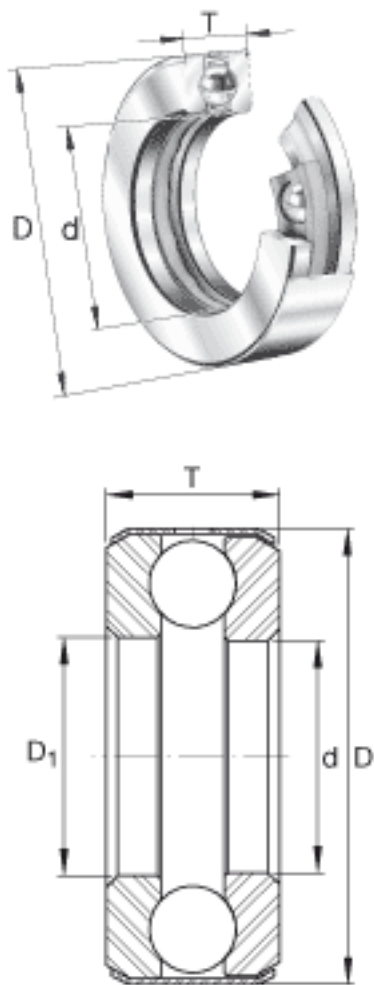


### INA B38参数

基本额定载荷	$C_{0a}$	254000	N	基本额定静载荷, 轴向
极限转速	$n_G$	1600	r/min	极限转速
尺寸	$d$	71.4375	mm	-
	$D$	113.51	mm	-
	$T$	28.58	mm	-
	$D_1$	72.2376	mm	-
重量	$m$	1005	g	质量
基本额定载荷	$C_a$	95000	N	基本额定动载荷, 轴向

### INA B38图片



参考资料:<http://www.sozhou.com/p/f4f3fbb5.html>