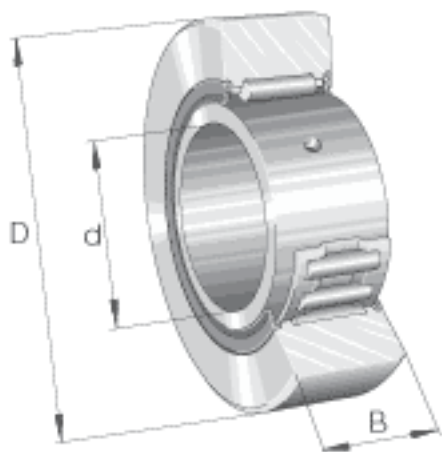


INA NA2200-2RSR参数

尺寸	d	10	mm	-
	D	30	mm	-
	B	14	mm	-
	C	13.8	mm	-
	$D_{1\ min}$	20	mm	-
	F	14	mm	内圈滚道直径
	$r_{1\ min}$	0.3	mm	-
	$r_{\ min}$	0.6	mm	-
	重量	m	60	g
基本额定载荷	$C_{r\ w}$	7000	N	滚轮的有效额定动载荷 (径向)
	$C_{0r\ w}$	6900	N	滚轮的有效额定静载荷 (径向)
疲劳极限载荷	$C_{ur\ w}$	1090	N	疲劳极限载荷
极限转速	$n_{D\ G}$	5500	r/min	转速(脂润滑下连续运转)

INA NA2200-2RSR图片



参考资料:<http://www.sozhou.com/p/f501bb1e.html>

