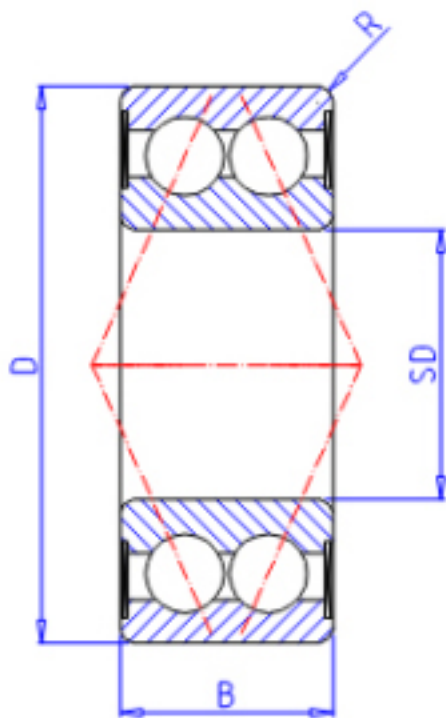


KOYO 3212参数

主要尺寸	SD	60	mm	内径
	D	110	mm	外径
	B	36.5	mm	宽度
	R	1.5	mm	(最小)
型号	ORDER	3212		型号
基本额定载荷	C	64000	N	动载荷
	C0	76800	N	静载荷
极限转速	NG	3500	1/min	脂润滑
	NO	4700	1/min	油润滑

KOYO 3212图片



参考资料:<http://www.sozhou.com/p/f507645f.html>

