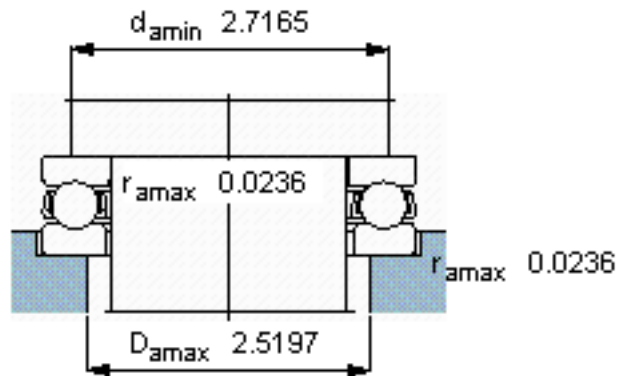
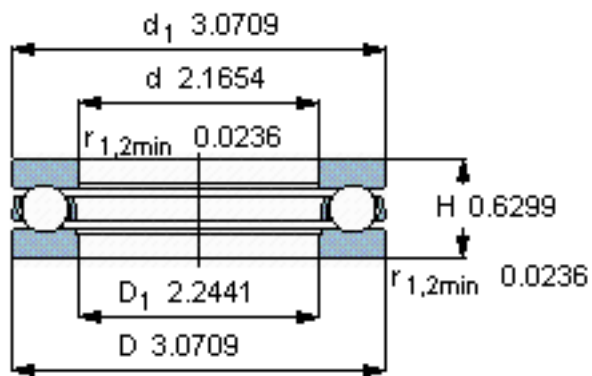
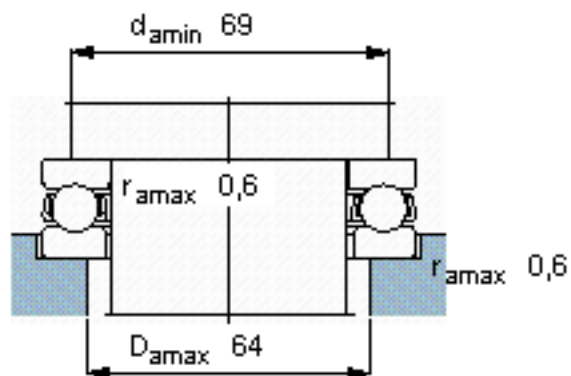
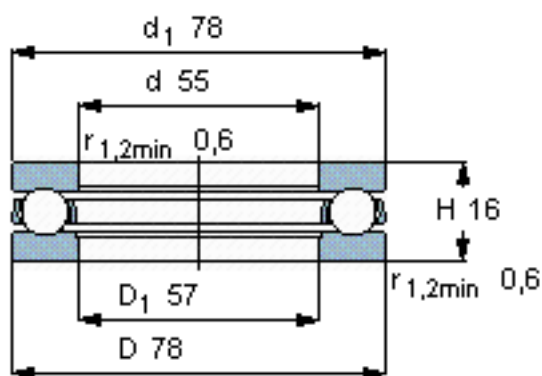


SKF 51111参数

主要尺寸	d	55	mm	-
	D	78	mm	-
	H	16	mm	-
基本额定载荷	C	30700	N	动载荷
	C_0	85000	N	静载荷
疲劳载荷极限	P_u	3100	N	-
最小载荷系数	A	0.039	-	-
额定转速	额定转度	3800	r/min	-
	极限转速	5300	r/min	-
重量	重量	240	g	-
型号	型号	51111	-	-

SKF 51111图片



参考资料: <http://www.sozhou.com/p/f511b240.html>