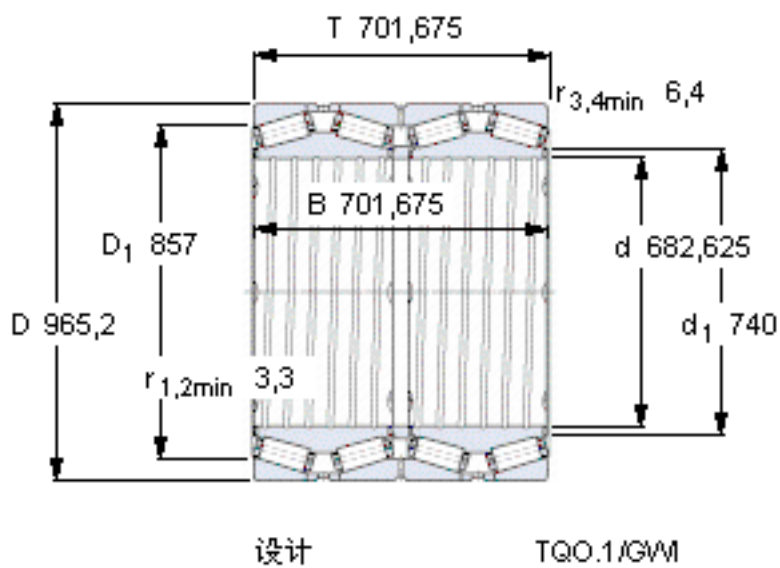


SKF 331503 G/HA4参数

主要尺寸	d	682.625	mm	-
	D	965.2	mm	-
	T	701.675	mm	-
	B	701.675	mm	-
基本额定载荷	C	17600000	N	动载荷
	$C_0$	50000000	N	静载荷
疲劳载荷极限	$P_u$	3200000	N	-
重量	重量	1750000	g	-
型号	* SKF 探索者轴承	331503 G/HA4	-	-

SKF 331503 G/HA4图片



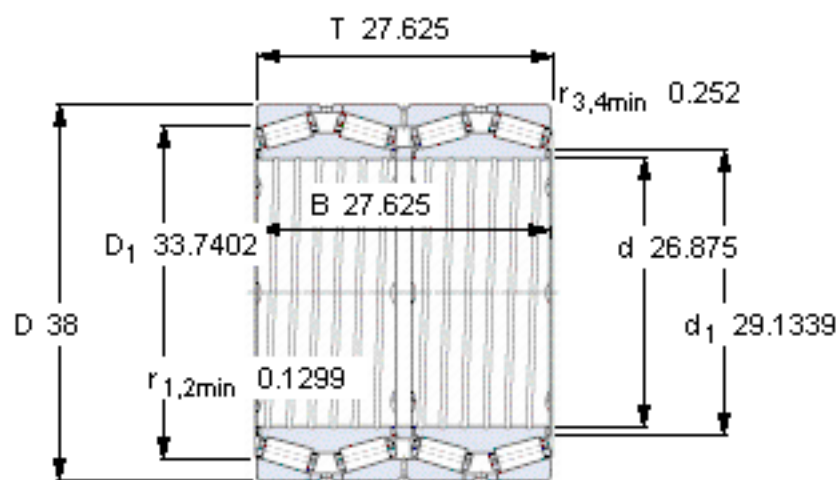
计算系数

e 0,33  
Y<sub>1</sub> 2  
Y<sub>2</sub> 3  
Y<sub>0</sub> 2

对比数据

额定载荷  
径向 [kN] C<sub>F</sub> 4750  
轴向 [kN] C<sub>Fa</sub> 778  
推力系数 K 1,76

参考资料:<http://www.sozhou.com/p/f528aa29.html>



设计

TQO.1/GWI

### 计算系数

$e$  0,33

$Y_1$  2

$Y_2$  3

$Y_0$  2

### 对比数据

额定载荷

径向 [kN]

轴向 [kN]

推力系数

$C_F$  4750

$C_{Fa}$  778

$K$  1,76