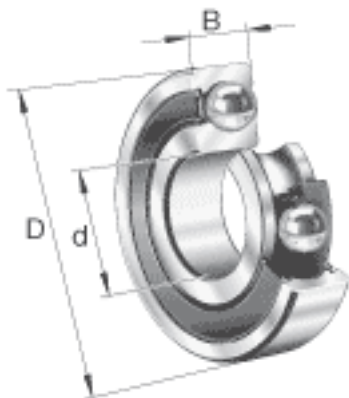
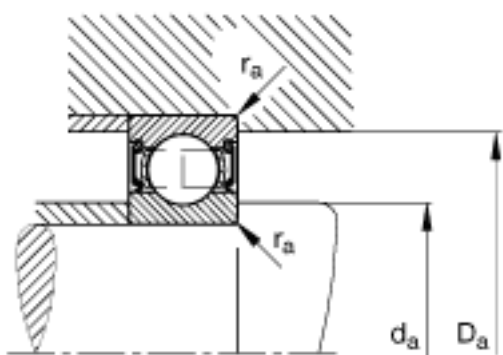
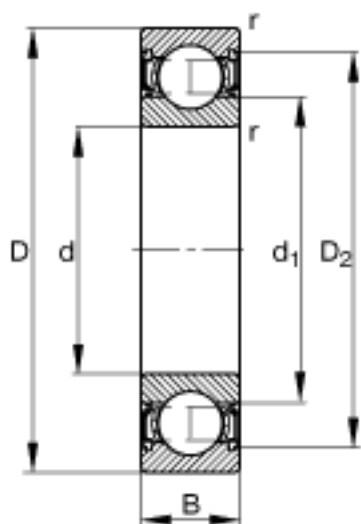


### FAG 62205-2RSR参数

尺寸	d	25	mm	-
	D	52	mm	-
	B	18	mm	-
	D <sub>2</sub>	45.4	mm	-
	D <sub>a max</sub>	46.4	mm	-
	d <sub>1</sub>	33.5	mm	-
	d <sub>a min</sub>	30.6	mm	-
	r <sub>a max</sub>	1	mm	-
	r <sub>min</sub>	1	mm	-
重量	m	157	g	质量
基本额定载荷	C <sub>r</sub>	14900	N	基本额定动载荷，径向
	C <sub>0r</sub>	7800	N	基本额定静载荷，径向
极限转速	n <sub>G</sub>	9000	r/min	极限转速
参考转速	n <sub>B</sub>	0	r/min	参考速度
疲劳极限载荷	C <sub>ur</sub>	415	N	疲劳极限载荷，径向

### FAG 62205-2RSR图片





参考资料:<http://www.sozhou.com/p/f54e649b.html>