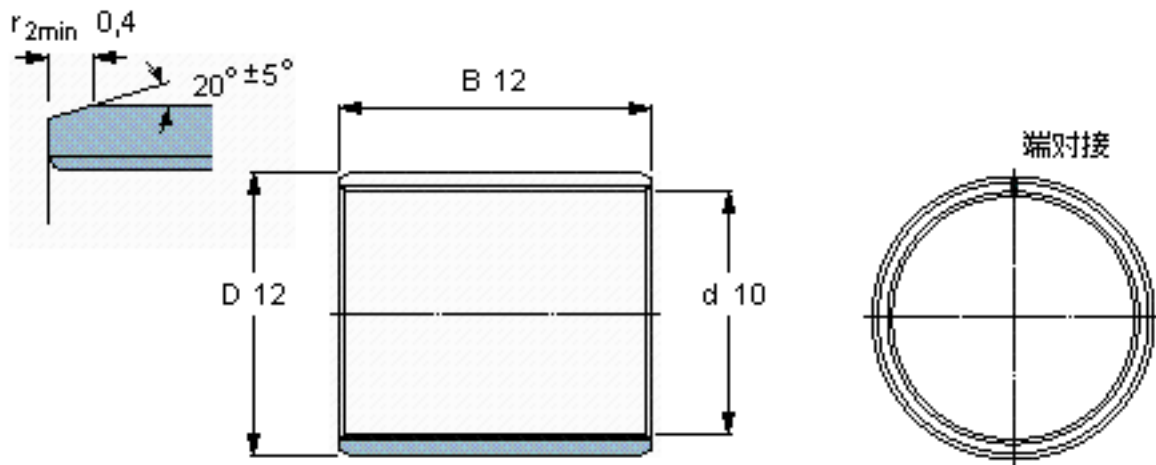


SKF PCM 101212 B参数

主要尺寸	d	10	mm	-
	D	12	mm	-
	B	12	mm	-
基本额定载荷	C	9650	N	动载荷
	C_0	30000	N	静载荷
重量	重量	3	g	-
型号	型号	PCM 101212 B	-	-

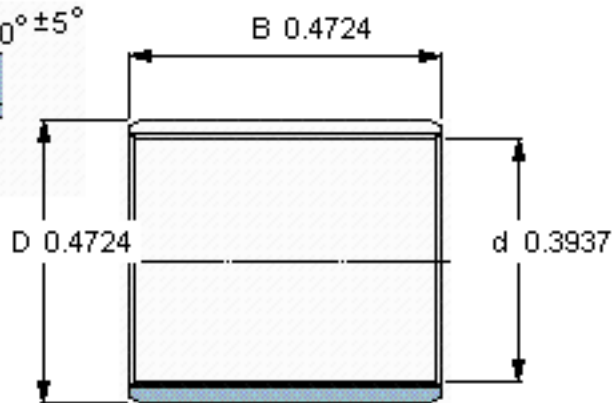
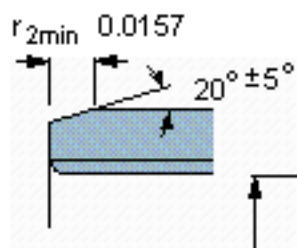
SKF PCM 101212 B图片



特定负荷系数
材料常数

K 80
 K_M 480

参考资料:<http://www.sozhou.com/p/f5536b7f.html>



特定负荷系数
材料常数

K 80
K_M 480