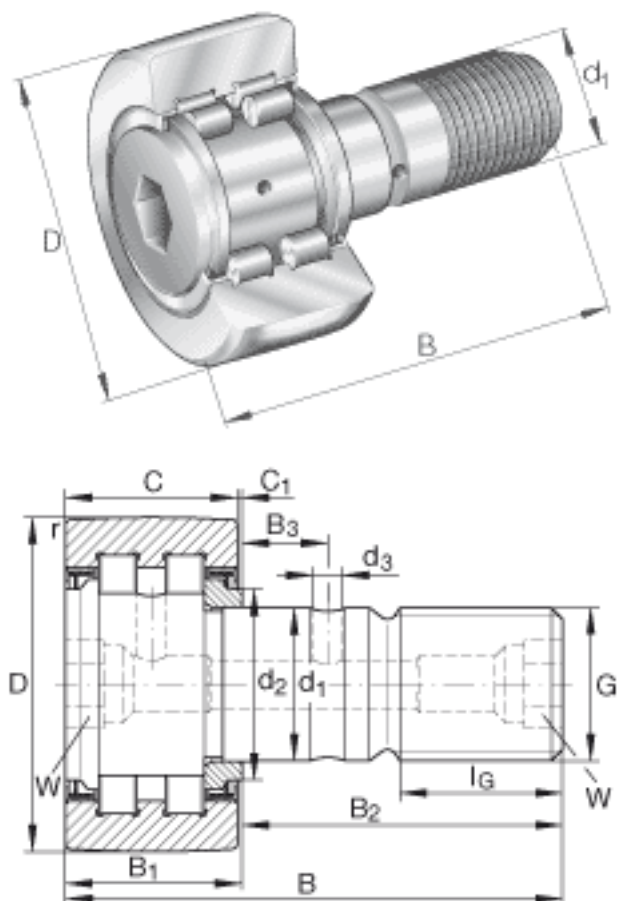


### INA PWKR80-2RS参数

尺寸	D	80	mm	-	
	$d_1$	30	mm	公差:h7	
	B	100	mm	-	
	$B_{1\ max}$	37	mm	-	
	$B_2$	63	mm	-	
	$B_3$	15	mm	-	
	C	35	mm	-	
	$C_1$	1	mm	-	
	$d_2$	47	mm	-	
	$d_3$	4	mm	-	
	G	M30x1.5		-	
	$I_G$	32	mm	-	
	$r_{\min}$	1.1	mm	-	
	W	14	mm	内六角槽的公称尺寸	
	重量	m	1600	g	质量
	锁紧力矩	$M_A$	450	Nm	螺母的锁紧力矩
基本额定载荷	$C_{r\ w}$	56000	N	滚轮的有效额定动载荷 (径向)	
	$C_{0r\ w}$	79000	N	滚轮的有效额定静载荷 (径向)	
	$F_{0r\ per}$	79000	N	许可静态径向载荷	
疲劳极限载荷	$C_{ur\ w}$	10600	N	疲劳极限载荷	
极限转速	$n_{D\ G}$	1800	r/min	转速(脂润滑下连续运转)	
说明		NIPA3X9.5		紧配合润滑嘴 轻压配合 润滑油嘴松散提供。 只能使用所提供的润滑油嘴。	
	$A_P$	AP14		用于连接中央润滑系统的 集中润滑转接头	
基本额定载荷	$F_{r\ per}$	60000	N	许可动态径向载荷	

INA PWKR80-2RS图片



参考资料:<http://www.sozhou.com/p/f56585c4.html>