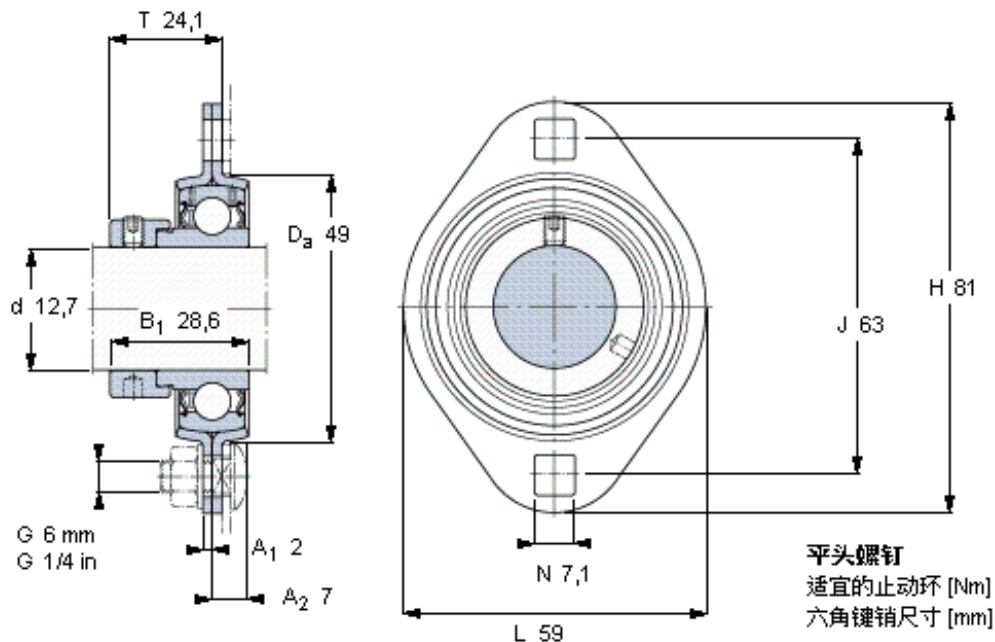


### SKF PFT 1/2 FM参数

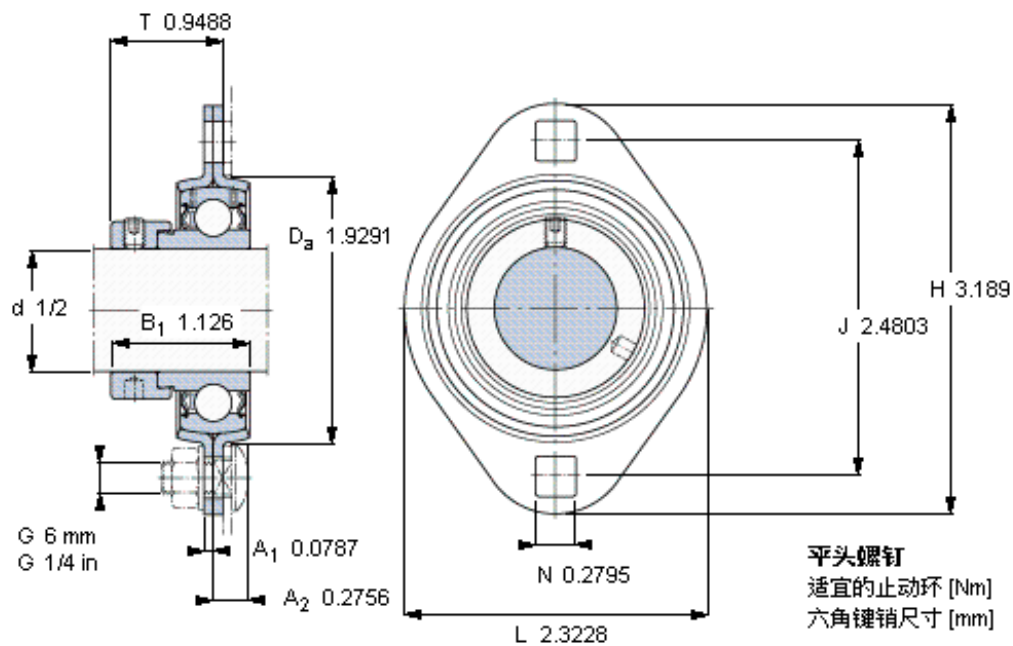
主要尺寸	d	12.7	mm	-
	$D_a$	49	mm	-
	H	81	mm	-
	J	63	mm	-
	T	24.1	mm	-
基本额定载荷	C	9560	N	动载荷
	$C_0$	4750	N	静载荷
允许轴承座载荷	径向	2500	N	-
重量	重量	200	g	-
型号	轴承单元	PFT 1/2 FM	-	-
订货型号	轴承座	PFT 40	-	-
	轴承	YET 203-008	-	-

### SKF PFT 1/2 FM图片



10-32x1.6  
4  
3,175

参考资料: <http://www.sozhou.com/p/f57a0f85.html>



10-32x1.6  
 4  
 3,175