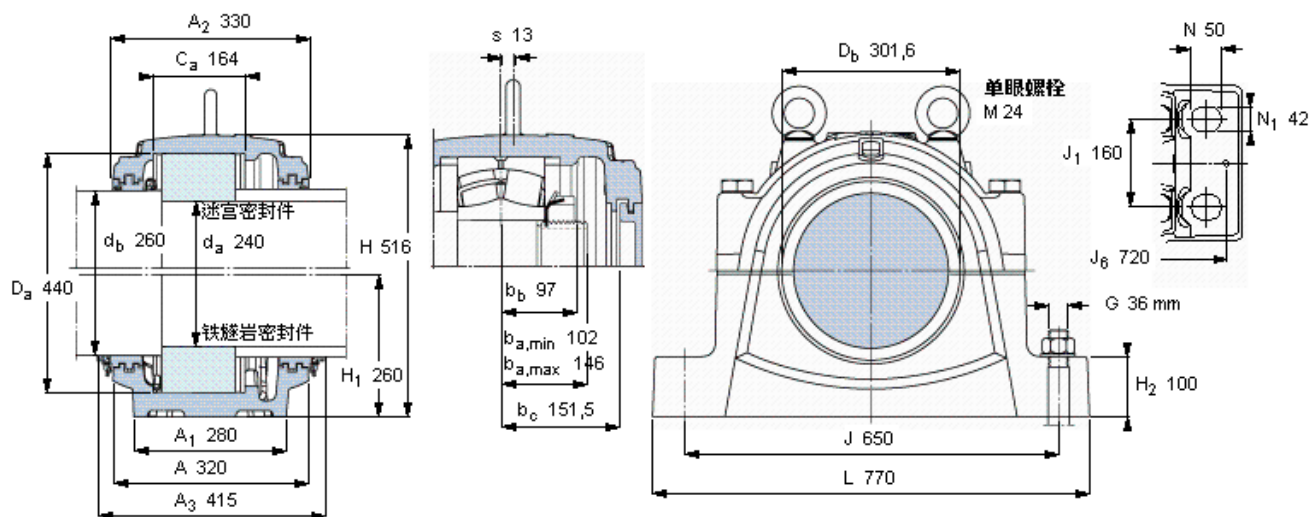


SKF SNL 3152 G参数

轴	d_a	240	mm	-
	d_b	260	mm	-
适用的轴承	球面滚子轴承	22248	-	-
	CARB轴承	-	-	-
主要尺寸	A	320	mm	-
	L	770	mm	-
	H	516	mm	-
	H_1	260	mm	-
重量	重量	221000	g	-
型号	仅限轴承座	SNL 3152 G	-	-
	迷宫密封件	TS 60/260	-	-
	铁燧岩密封件	TNF 60/260	-	-
	端盖	ETS 60	-	-

SKF SNL 3152 G图片



适用的SKF轴承和附件

轴承	锁定螺母	锁紧装置
22248 CCMV33	HM 48 T	MB 48

定位环
2 FRB 22/440

脂量, 公斤

初步填充	4,3
重新油脂	0,32

密封件

迷宫密封件	TS 60/260
铁燧岩密封件	TNF 60/260

端盖

ETS 60

有帽螺栓

尺寸 [毫米]	M 30x200
推荐的紧固扭矩 [Nm]	400
最大允许负荷 [kN]	
F_{120°	1240
F_{150°	720
F_{180°	620

适用的固定螺栓

尺寸 [毫米]	36
尺寸 [英寸]	1,375
推荐的紧固扭矩 [Nm]	2280

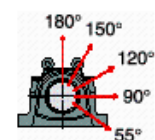
销钉尺寸

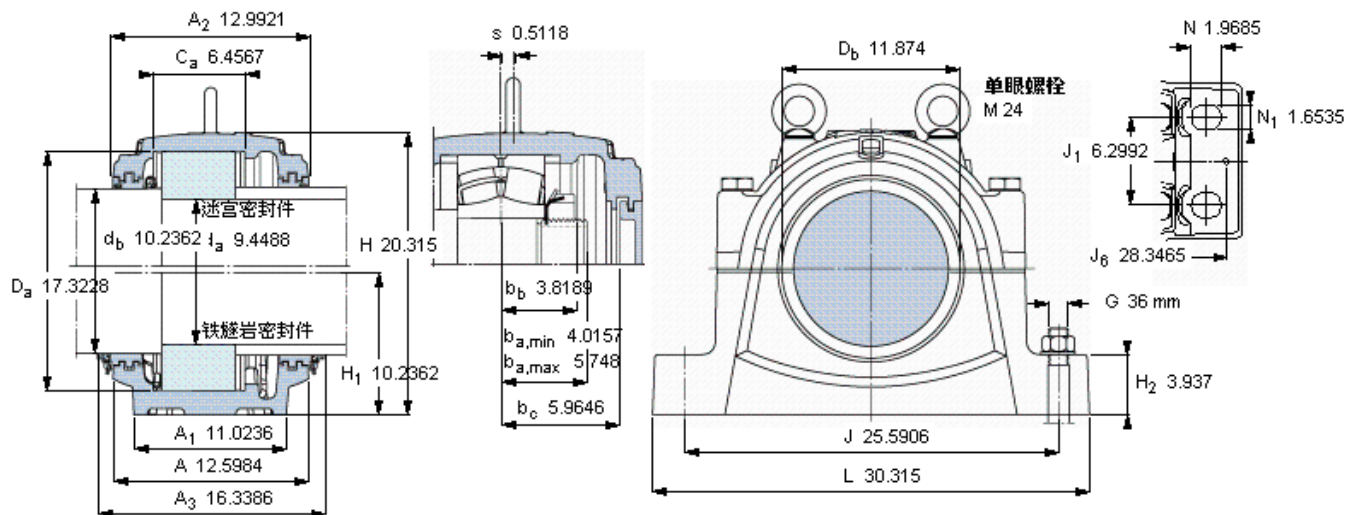
径(最大)	20
中心距离 J_6	720

断裂负荷, 轴承箱, kN

P_{0°	3800
P_{55°	4700
P_{90°	2300
P_{120°	1700
P_{150°	1500
P_{180°	1900
P_a	1200

才需要遵守 P_{0° 的限制
础面积不受到支持时,
只有在轴承座的整个基





适用的SKF轴承和附件

轴承	锁定螺母	锁紧装置	定位环
22248 CCMV33	HM 48 T	MB 48	2 FRB 22/440

脂量, 公斤

初步填充	4,3
重新油脂	0,32

密封件

迷宫密封件	TS 60/260
铁燧岩密封件	TNF 60/260

端盖

ETS 60

有帽螺栓

尺寸 [毫米]	M 30x200
推荐的紧固	400
扭矩 [Nm]	
最大允许负荷 [kN]	
F _{120°}	1240
F _{150°}	720
F _{180°}	620

适用的固定螺栓

尺寸 [毫米]	36
尺寸 [英寸]	1,375
推荐的紧固	
扭矩 [Nm]	2280

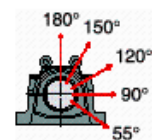
销钉尺寸

径(最大)	0.7874
中心距离 J ₆	28.3465

断裂负荷, 轴承箱, k

P _{0°}	3800
P _{65°}	4700
P _{90°}	2300
P _{120°}	1700
P _{150°}	1500
P _{180°}	1900
P _a	1200

才需要遵守P0°的限制
础面积不受到支持时,
只有在轴承座的整个基



参考资料: <http://www.sozhou.com/p/f5957819.html>