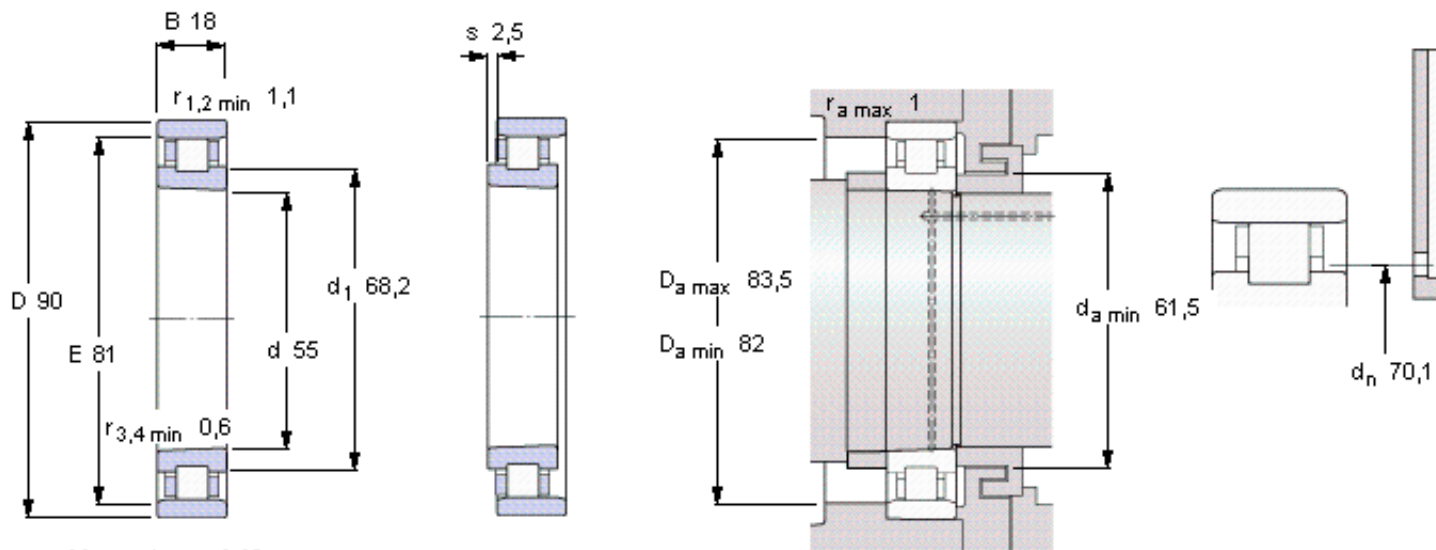


SKF N 1011 KPHA/HC5SP参数

主要尺寸	d	55	mm	-
	D	90	mm	-
	B	18	mm	-
基本额定载荷	C	37400	N	动载荷
	C_0	44000	N	静载荷
疲劳载荷极限	P_u	5200	N	-
极限转速	Grease	24000	r/min	-
	Oil-air	30000	r/min	-
重量	重量	320	g	-
型号	型号	N 1011 KPHA/HC5SP	-	-

SKF N 1011 KPHA/HC5SP图片



Tapered bore, taper 1:12

Reference grease quantity [cm³]

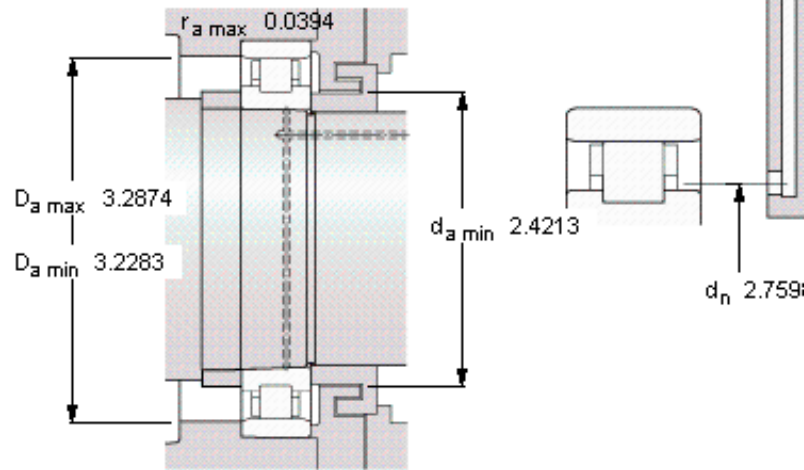
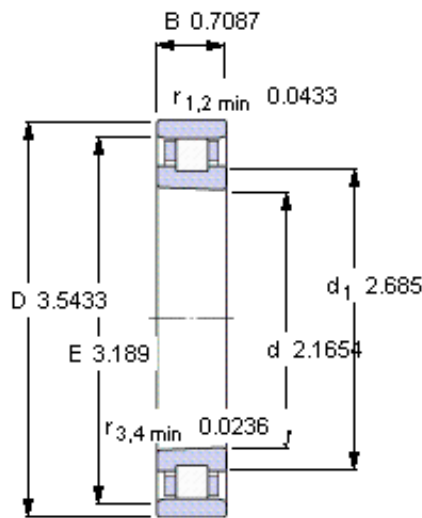
$G_{\text{ref}} 6,1$

Static radial stiffness [N/ μm]

(guideline value)

700

参考资料: <http://www.sozhou.com/p/f5e89ed2.html>



Tapered bore, taper 1:12

Reference grease quantity [cm³]

G_{ref} 6,1

Static radial stiffness [N/ μm]

(guideline value)

700