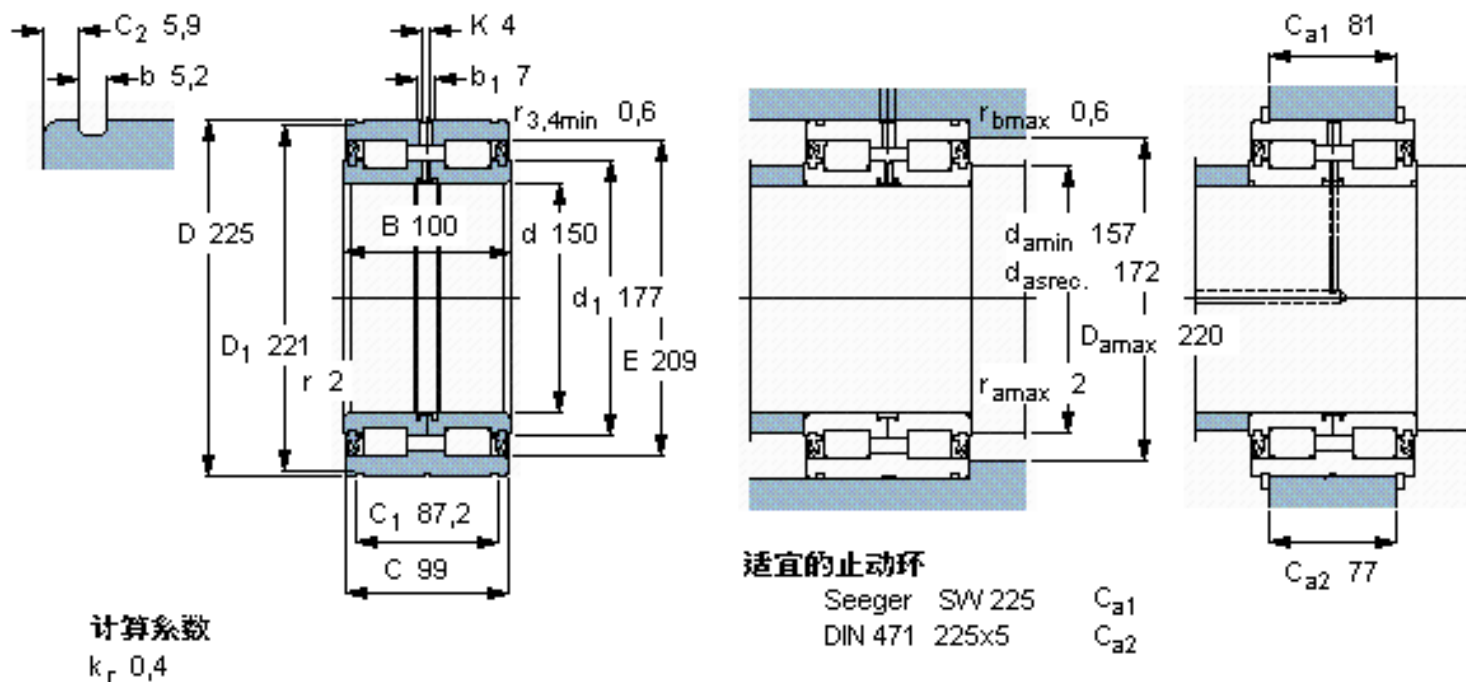


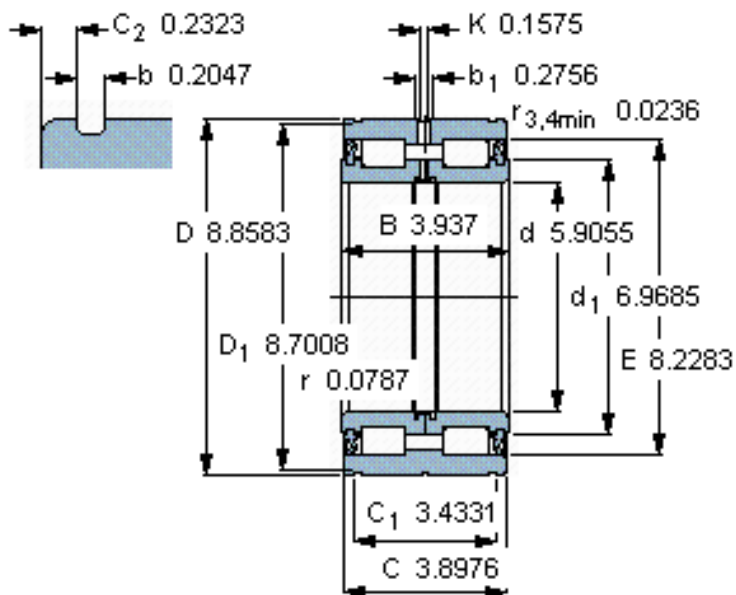
SKF NNF 5030 ADA-2LSV参数

主要尺寸	d	150	mm	-
	D	225	mm	-
	B	100	mm	-
基本额定载荷	C	748000	N	动载荷
	C_0	1290000	N	静载荷
疲劳载荷极限	P_u	143000	N	-
额定转速	参考转速	-	r/min	-
	极限转速	560	r/min	-
重量	重量	13500	g	-
型号	型号	NNF 5030 ADA-2LSV	-	-

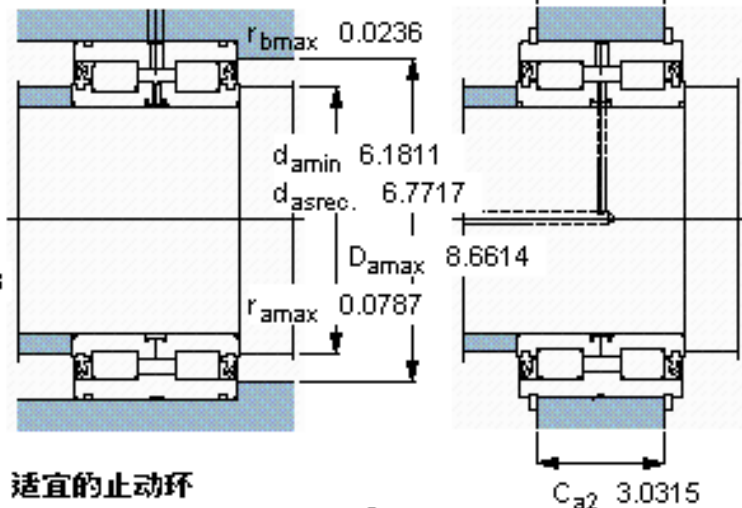
SKF NNF 5030 ADA-2LSV图片



参考资料:<http://www.sozhou.com/p/f5fb6034.html>



计算系数
 k_r 0,4



适宜的止动环

Seeger	SW 225	C_{a1}
DIN 471	225x5	C_{a2}