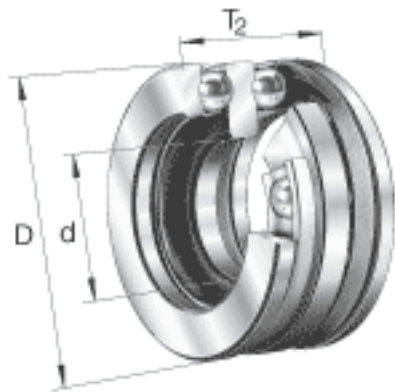
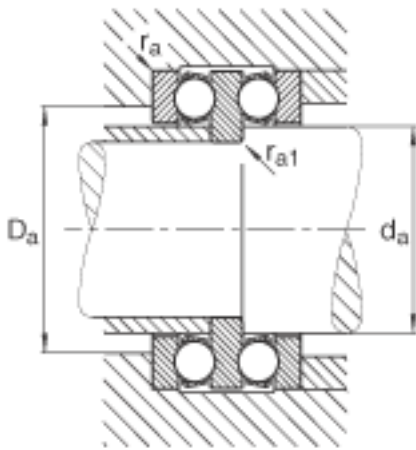
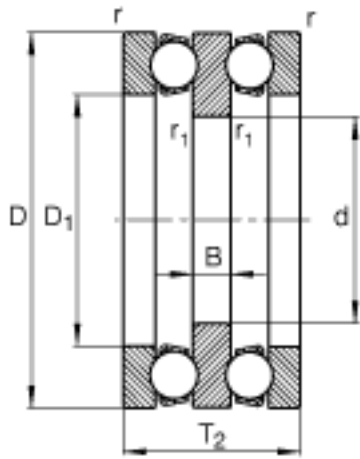


FAG 52234-MP参数

尺寸	d	150	mm	-
	D	240	mm	-
	T ₂	97	mm	-
	B	21	mm	-
	D ₁	173	mm	-
	D _{a max}	198	mm	-
	d _{a max}	170	mm	-
	r _{1 min}	1.1	mm	-
	r _{a max}	1.5	mm	-
	r _{a1 max}	1	mm	-
	r _{min}	1.5	mm	-
重量	m	14000	g	质量
基本额定载荷	C _a	285000	N	基本额定动载荷, 轴向
	C _{0a}	930000	N	基本额定静载荷, 轴向
尺寸	A	4.5		最小载荷系数
极限转速	n _G	1740	r/min	极限转速
疲劳极限载荷	C _{ua}	28500	N	疲劳极限载荷, 轴向

FAG 52234-MP图片





参考资料:<http://www.sozhou.com/p/f605461b.html>