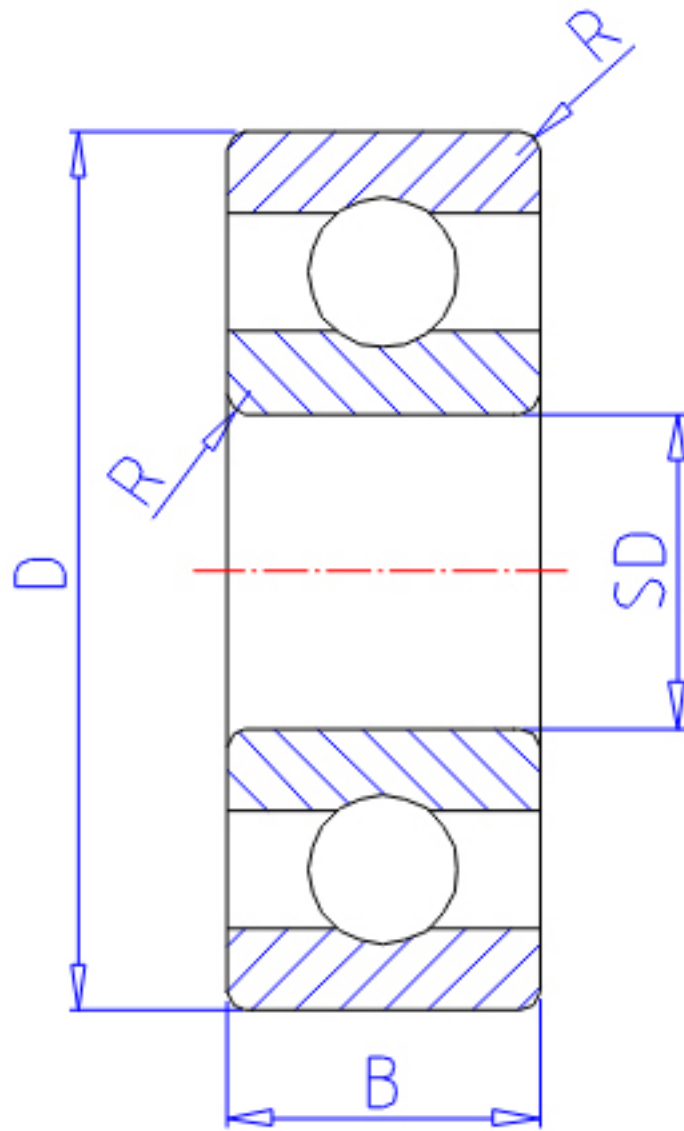


NTN R133参数

| | | | | |
|--------|-------|-------|-------|---------|
| 主要尺寸 | SD | 2.380 | mm | - |
| | D | 4.762 | mm | 外径 |
| | B | 1.588 | mm | 宽度 |
| | B1 | 2.380 | mm | - |
| | D1 | 5.94 | mm | - |
| | D2 | 5.94 | mm | - |
| | C1 | 0.46 | mm | - |
| | C2 | 0.79 | mm | - |
| | R | 0.08 | mm | (最小) |
| | 型号 | ORDER | R133 | |
| 基本额定载荷 | CR | 124 | N | 动载荷 |
| | COR | 42 | N | 静载荷 |
| | CRF | 13 | mm | 动载荷 |
| | CORF | 4.5 | kgf | 静载荷 |
| 极限转速 | LSG | 73000 | r/min | 脂润滑 |
| | LSO | 85000 | r/min | 油润滑 |
| 重量 | MASS | 0.12 | g | 开放式重量 |
| 安装尺寸 | DA1 | 2.9 | mm | (最小) |
| | DA2 | 3.1 | mm | (最小) |
| | DA | 4 | mm | (最大) |
| | RAS | 0.08 | mm | (最大) |
| 重量 | MASS1 | 0.16 | g | 开放凸缘式重量 |

NTN R133图片



参考资料:<http://www.sozhou.com/p/f6292ba8.html>

