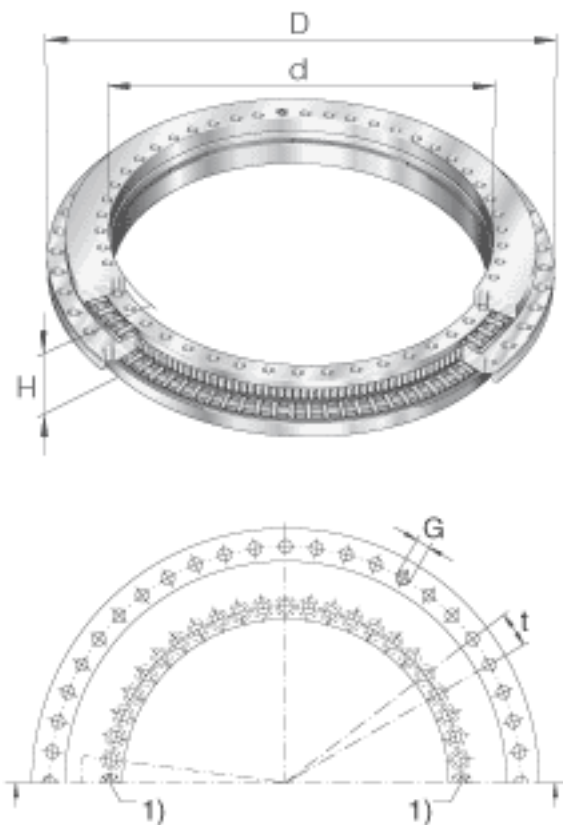


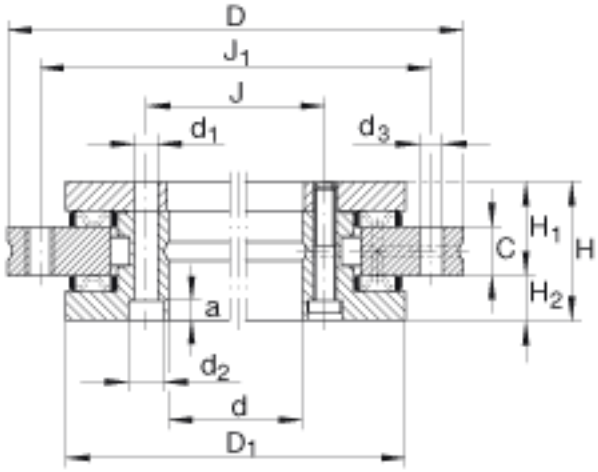
INA YRT580参数

尺寸	d	580	mm	尺寸 d > 1030 mm 可以协议供货
	D	750	mm	-
	H	90	mm	-
说明		46		内圈固定孔的数量 注意! 相邻结构的固定孔 注意轴承孔的节距。
		42		外圈固定孔的数量 注意! 相邻结构的固定孔 注意轴承孔的节距。
尺寸		2		紧定螺钉的数量
		6		锁紧螺纹的数量
	1)			紧定螺钉
	a	11	mm	内圈带固定孔
	C	30	mm	-
	D _{1 max}	700	mm	-
	d ₁	11.4	mm	内圈带固定孔
	d ₂	18	mm	内圈带固定孔
	d ₃	11.4	mm	外圈带固定孔
	G	M12		锁紧螺纹
	H ₁	60	mm	-
	H ₂	30	mm	-
	J	610	mm	内圈带固定孔
	J ₁	720	mm	外圈带固定孔
	t	48 X 7.5		节圆 t 包括固定螺栓和压紧螺纹 数量 X t
重量	m	89000	g	质量
螺栓拧紧力矩	M _A	68	Nm	螺栓拧紧力矩 用于 DIN 912, 等级 10.9 螺栓的拧紧力矩。
基本额定载荷	C _a	390000	N	基本额定动载荷, 轴向

	C_{0a}	3600000	N	基本额定静载荷，轴向
	C_r	211000	N	基本额定动载荷，径向
	C_{0r}	820000	N	基本额定静载荷，径向
极限转速	n_G	60	r/min	极限转速 对于运转时间 长或连续运转的工况， 请和我们联系。
轴承摩擦力矩	M_R	140	Nm	轴承摩擦力矩
轴向刚度	c_{aL}	6900	N/ m	轴承的轴向刚度 考虑 了滚动体组件、轴承套 圈以及螺栓连接的刚度 。
径向刚度	c_{rL}	9000	N/ m	轴承的径向刚度 考虑 了滚动体组件、轴承套 圈以及螺栓连接的刚度
倾斜刚度	c_{kL}	380000	Nm/mrad	轴承位置的倾斜刚度 考虑了滚动体组件、轴 承套圈以及螺栓连接的 刚度。
轴向刚度	c_{aL}	42100	N/ m	滚动体组的轴向刚度
径向刚度	c_{rL}	17400	N/ m	滚动体组的径向刚度
倾斜刚度	c_{kL}	2062000	Nm/mrad	滚动体组的倾斜刚度

INA YRT580图片





参考资料:<http://www.sozhou.com/p/f6312486.html>