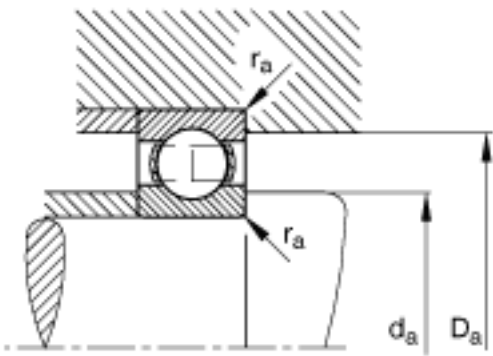


## FAG 6012参数

尺寸	d	60	mm	-
	D	95	mm	-
	B	18	mm	-
	$D_1$	83.9	mm	-
	$D_{a\ max}$	89	mm	-
	$d_1$	71.3	mm	-
	$d_{a\ min}$	66	mm	-
	$r_{a\ max}$	1	mm	-
	$r_{min}$	1.1	mm	-
重量	m	419	g	质量
基本额定载荷	$C_r$	31500	N	基本额定动载荷，径向
	$C_{0r}$	23200	N	基本额定静载荷，径向
极限转速	$n_G$	10100	r/min	极限转速
参考转速	$n_B$	7600	r/min	参考速度
疲劳极限载荷	$C_{ur}$	1190	N	疲劳极限载荷，径向

## FAG 6012图片





参考资料:<http://www.sozhou.com/p/f6321fad.html>