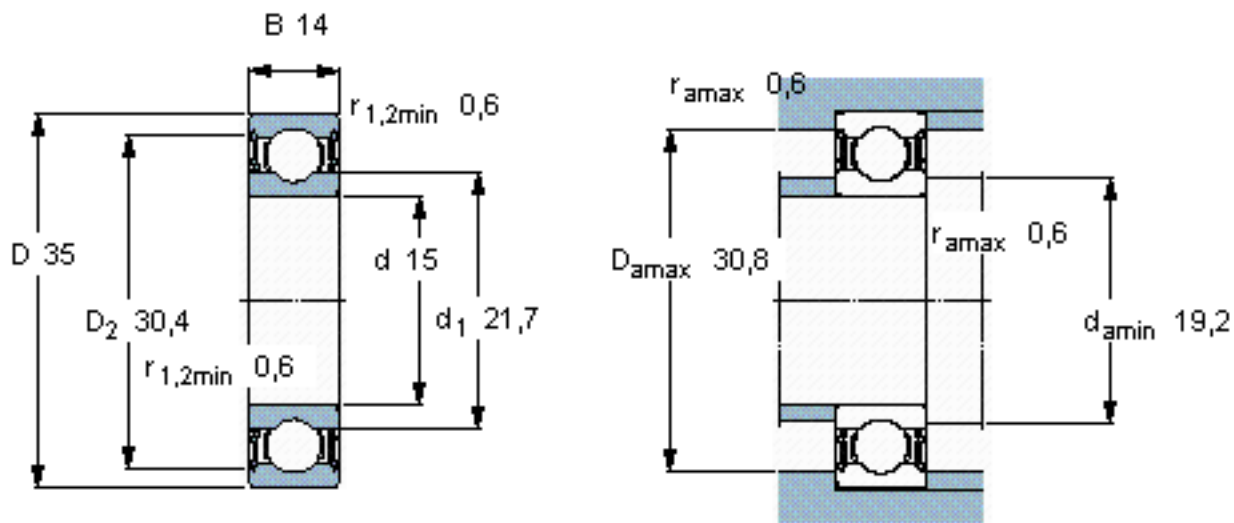


SKF 62202-2RS1参数

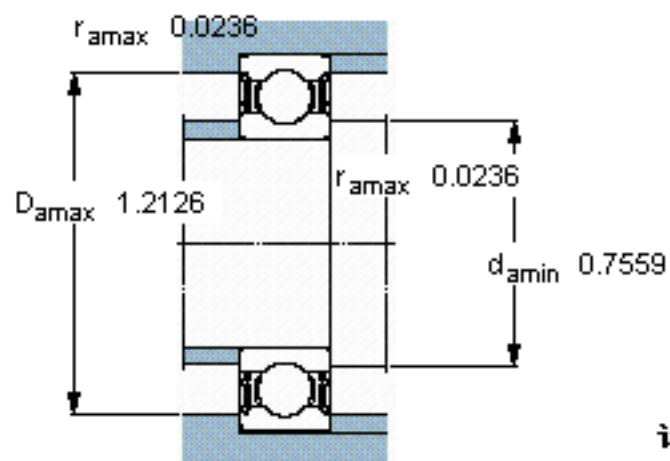
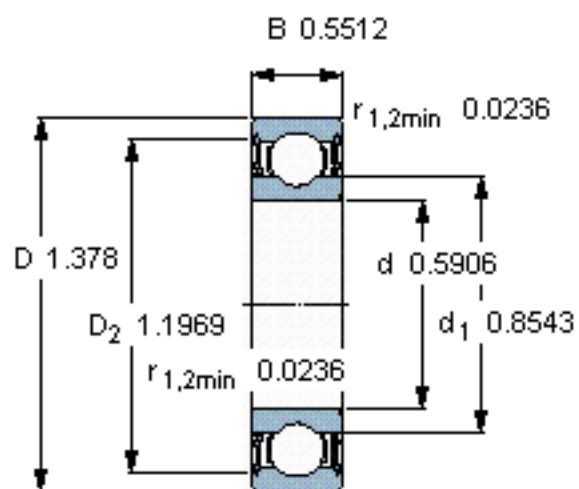
主要尺寸	d	15	mm	-
	D	35	mm	-
	B	14	mm	-
基本额定载荷	C	7800	N	动载荷
	$C_0$	3750	N	静载荷
疲劳载荷极限	$P_u$	160	N	-
额定转速	参考转速	-	r/min	-
	极限转速	13000	r/min	-
重量	重量	54	g	-
型号	* SKF 探索者轴承	62202-2RS1	-	-

SKF 62202-2RS1图片



计算系数  
k<sub>r</sub> 0,025  
f<sub>0</sub> 13

参考资料:<http://www.sozhou.com/p/f683abaf.html>



计算系数

$k_r$  0,025

$f_0$  13