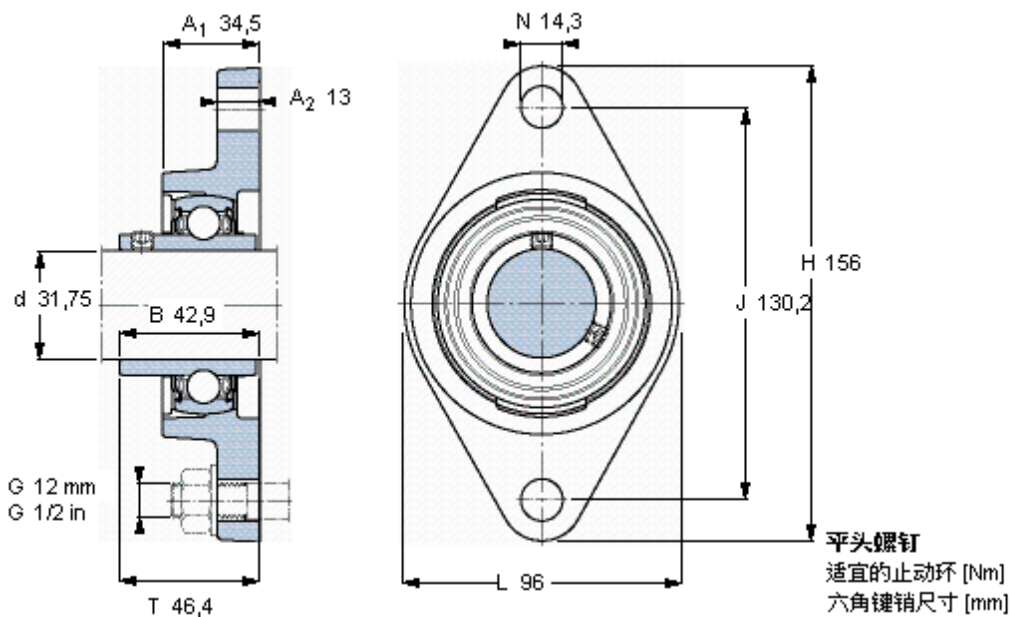


SKF FYT 1.1/4 TF/VA228参数

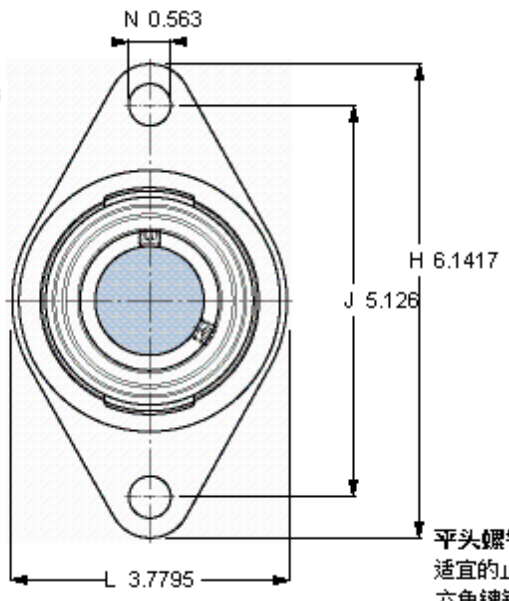
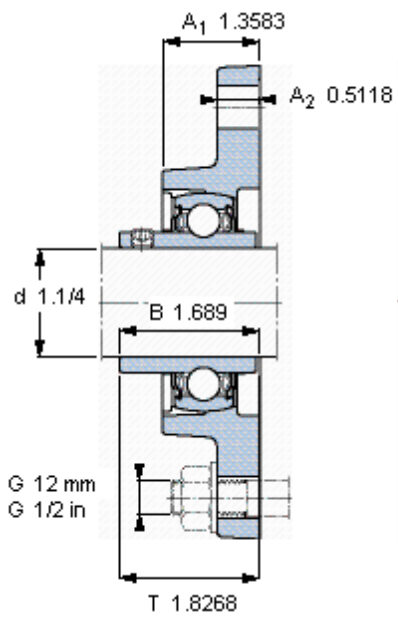
|        |                |                           |    |     |
|--------|----------------|---------------------------|----|-----|
| 主要尺寸   | d              | 31.75                     | mm | -   |
|        | A <sub>1</sub> | 34.5                      | mm | -   |
|        | J              | 130.2                     | mm | -   |
|        | L              | 96                        | mm | -   |
|        | T              | 46.4                      | mm | -   |
| 基本额定载荷 | C <sub>0</sub> | 15300                     | N  | 静载荷 |
| 重量     | 重量             | 1300                      | g  | -   |
| 型号     | 轴承单元           | FYT 1.1/4 TF/VA228        | -  | -   |
|        | 轴承座            | FYT 507 U/VA228           | -  | -   |
|        | 轴承             | YAR 207-104-<br>2FW/VA228 | -  | -   |

SKF FYT 1.1/4 TF/VA228图片



5/16-24x5/16  
4  
3,96875

参考资料:<http://www.sozhou.com/p/f6d120cc.html>



平头螺钉  
 适宜的止动环 [Nm]  
 六角键销尺寸 [mm]

5/16-24x5/16  
 4  
 3,96875