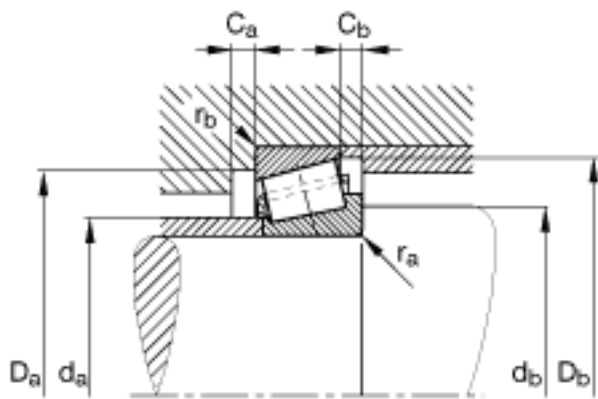
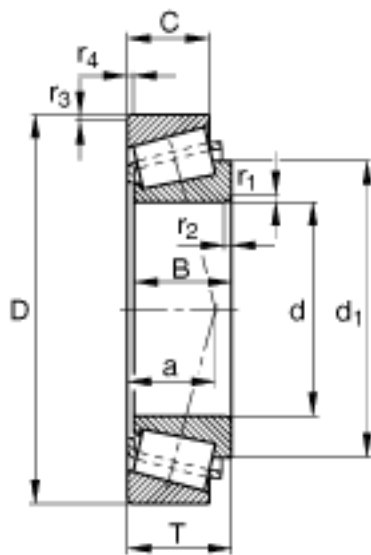
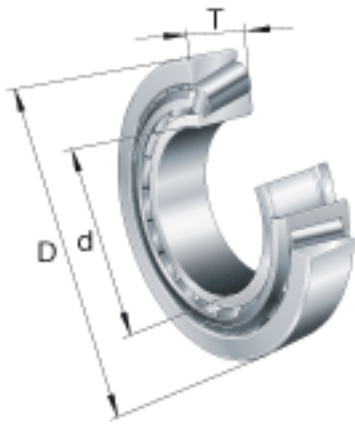


FAG T4DB170参数

尺寸	d	170	mm	-	
	D	230	mm	-	
	T	32	mm	-	
	a	45	mm	-	
	B	30	mm	-	
	C	23	mm	-	
	C _{a min}	6	mm	-	
	C _{b min}	9	mm	-	
	D _{a max}	216	mm	-	
	D _{a min}	214	mm	-	
	D _{b min}	223	mm	-	
	d ₁	199	mm	-	
	d _{a max}	182	mm	-	
	d _{b min}	185	mm	-	
	r _{1, 2 min}	3	mm	-	
	r _{3, 4 min}	3	mm	-	
	r _{a max}	3	mm	-	
	r _{b max}	3	mm	-	
	重量	m	3470	g	质量
	基本额定载荷	C _r	228000	N	基本额定动载荷, 径向
C _{0r}		390000	N	基本额定静载荷, 径向	
计算系数	e	0.46		-	
	Y	1.3		-	
	Y ₀	0.72		-	
疲劳极限载荷	C _{ur}	44000	N	疲劳极限载荷, 径向	
极限转速	n _G	2950	r/min	极限转速	
参考转速	n _B	1800	r/min	参考速度	

FAG T4DB170图片



参考资料:<http://www.sozhou.com/p/f6df4516.html>