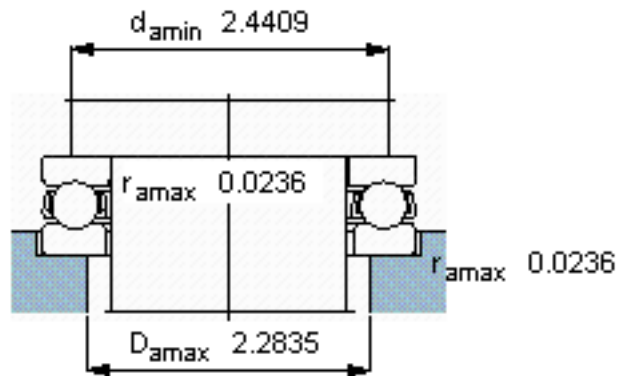
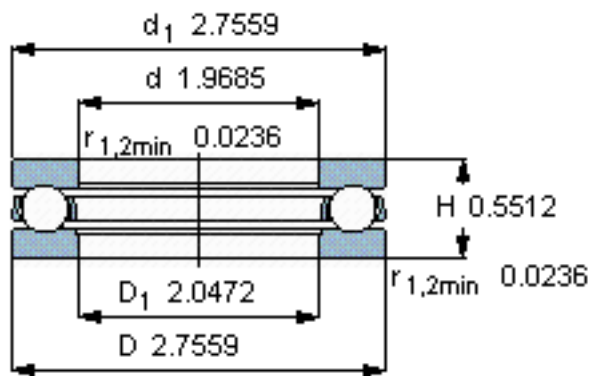
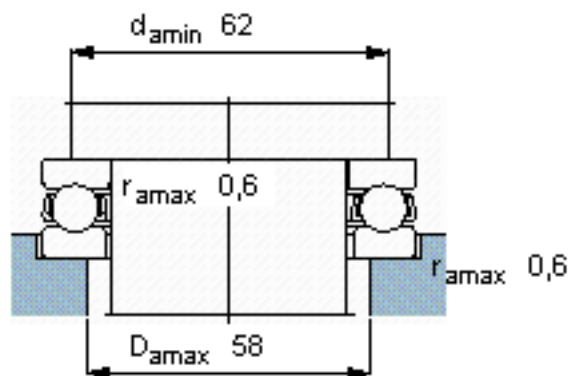
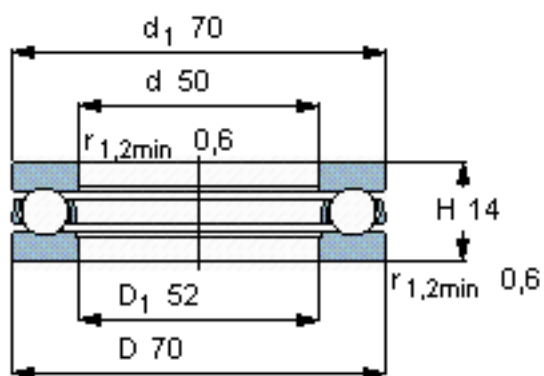


SKF 51110参数

主要尺寸	d	50	mm	-
	D	70	mm	-
	H	14	mm	-
基本额定载荷	C	27000	N	动载荷
	C_0	75000	N	静载荷
疲劳载荷极限	P_u	2800	N	-
最小载荷系数	A	0.029	-	-
额定转速	额定转度	4300	r/min	-
	极限转速	6300	r/min	-
重量	重量	160	g	-
型号	型号	51110	-	-

SKF 51110图片



参考资料:<http://www.sozhou.com/p/f6e2e838.html>