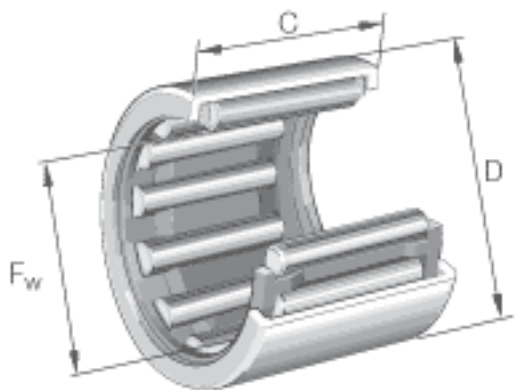


INA HK4016参数

尺寸	F_w	40	mm	-
	D	47	mm	-
	C	16	mm	公差: -0,3
	r_{min}	0.8	mm	-
重量	m	39	g	质量
基本额定载荷	C_r	20000	N	基本额定动载荷, 径向
	C_{0r}	38500	N	基本额定静载荷, 径向
疲劳极限载荷	C_{ur}	5000	N	疲劳极限载荷, 径向
极限转速	n_G	6600	r/min	极限转速
参考转速	n_B	4800	r/min	参考转速
说明		LR35X40x16.5		合适的内圈
		IR35X40x17		合适的内圈

INA HK4016图片



参考资料:<http://www.sozhou.com/p/f6f4c84d.html>

