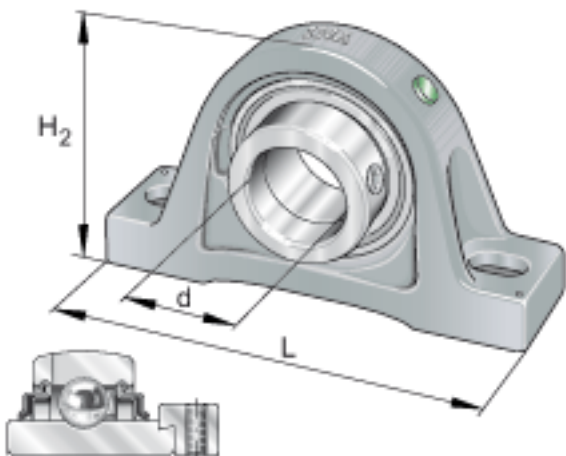
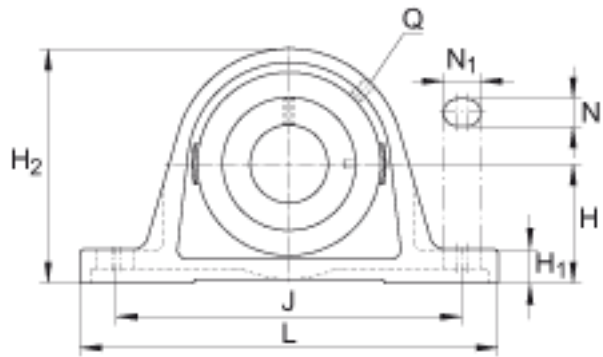
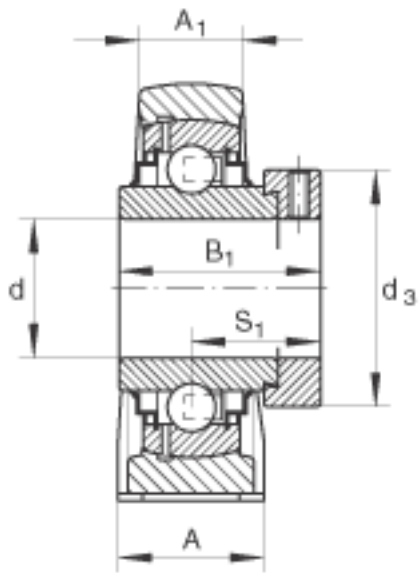


INA RSA035参数

尺寸	d	35	mm	-
	L	210	mm	-
	H ₂	106	mm	-
	A	56	mm	-
	A ₁	30	mm	-
	B ₁	51.6	mm	-
	d _{3 max}	55	mm	-
	H	56	mm	-
	H ₁	20	mm	-
	J	160	mm	-
	N	17.5	mm	-
	N ₁	25.5	mm	-
	Q	Rp 1/8		-
	S ₁	33.4	mm	-
重量	m	2750	g	质量
基本额定载荷	C _r	36500	N	基本额定动载荷, 径向
	C _{0r}	20900	N	基本额定静载荷, 径向
说明		GG. SA007		轴承座的型号
		GNE35-KRR-B		轴承的型号

INA RSA035图片





参考资料:<http://www.sozhou.com/p/f701fda4.html>