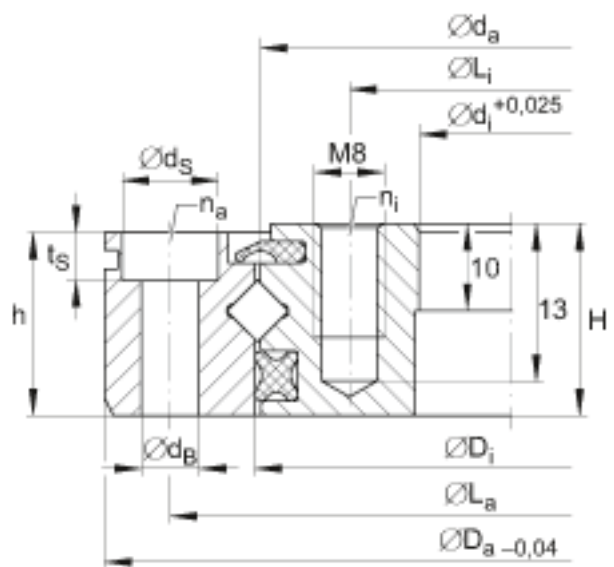
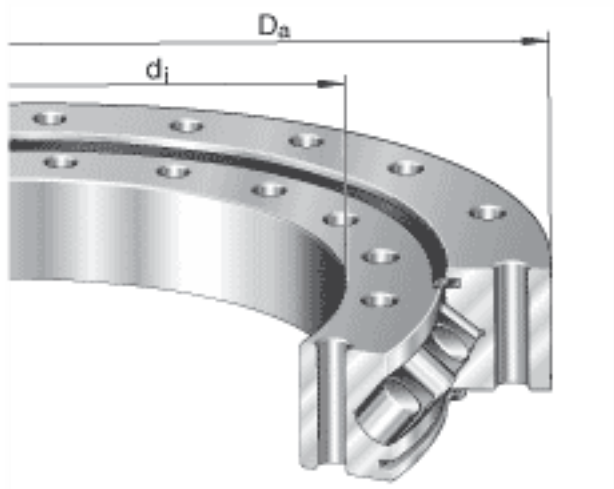


### INA XU050077参数

尺寸	$d_i$	40	mm	-
	$D_a$	112	mm	-
	$D_i$	77.5	mm	-
	$d_a$	74	mm	-
	$d_B$	6.6	mm	-
	$d_S$	11	mm	-
	H	22	mm	-
	h	21	mm	-
	$L_a$	97	mm	-
	$L_i$	56	mm	-
	$n_a$	6		外圈固定孔的数量
	$n_i$	6		内圈固定孔的数量
	$t_S$	5.5	mm	-
	重量	m	1400	g
径向载荷	$F_r$ per	5800	N	克服摩擦的最大许用径向载荷
基本额定载荷	$C_a$	22400	N	基本额定动载荷, 轴向
	$C_{0a}$	29000	N	基本额定静载荷, 轴向
	$C_r$	14300	N	基本额定动载荷, 径向
	$C_{0r}$	14200	N	基本额定静载荷, 径向
说明		0.005 - 0.008		轴承游隙: 预载 唇式密封和特殊密封

### INA XU050077图片



参考资料:<http://www.sozhou.com/p/f70c6b9b.html>