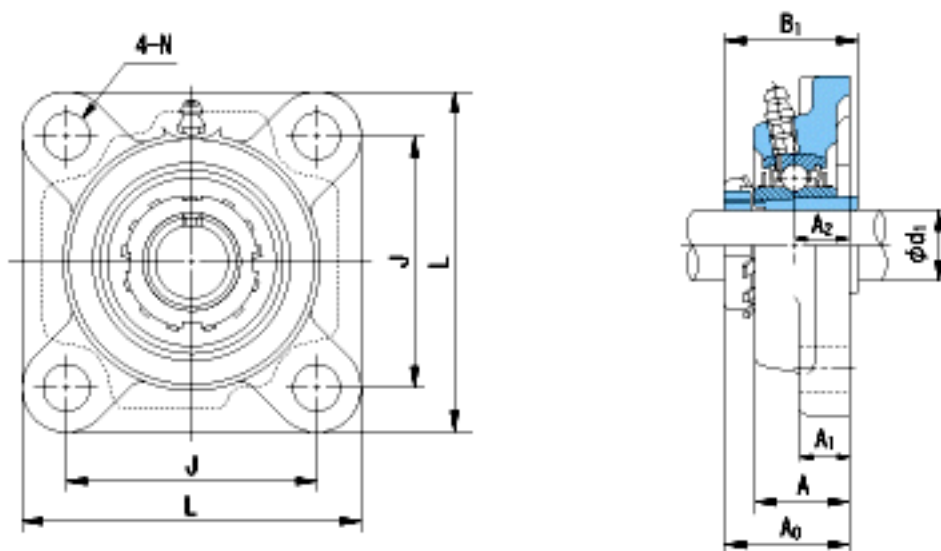


### NACHI UKF215+H2315参数

外形尺寸	L	200	mm	-
	J	159	mm	-
	N	19	mm	-
安装尺寸	d1	65	mm	-
	A1	24	mm	-
	A2	34	mm	-
	B1	73	mm	-
	A	56	mm	-
	A0	69.5	mm	-
	重量	Mass	7300	g
基本额定载荷	Cr	66000	N	动载荷
	Cor	48200	N	静载荷
极限速度	Grease	-	r/min	脂润滑
	Oil	-	r/min	油润滑

### NACHI UKF215+H2315图片



参考资料:<http://www.sozhou.com/p/f7259e1f.html>