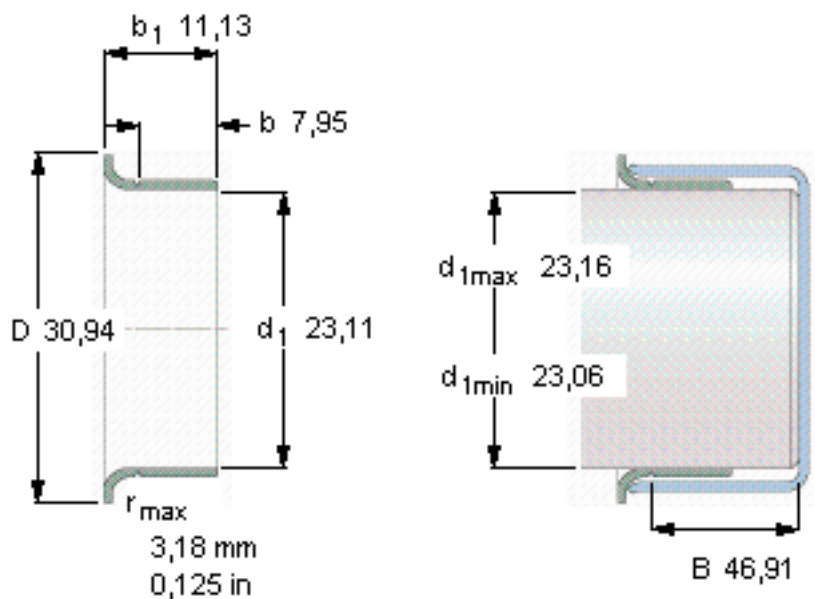


SKF 99860参数

轴径范围	d_1 最小	23.06	mm	-
	D_1 最大	23.16	mm	-
公称尺寸	d_1	23.11	mm	-
	± 0.063 in	30.94	mm	-
	± 0.031 in	7.95	mm	-
	± 0.031 in	11.13	mm	-
	\approx	46.91	mm	-
型号	型号	99860	-	-
注释	** 请与SKF联系了解供货情况	-	-	-
	** 请与SKF联系了解供货情况	SKF SPEEDI-SLEEVE Gold耐磨衬套	-	-

SKF 99860图片



参考资料:<http://www.sozhou.com/p/f726144f.html>

