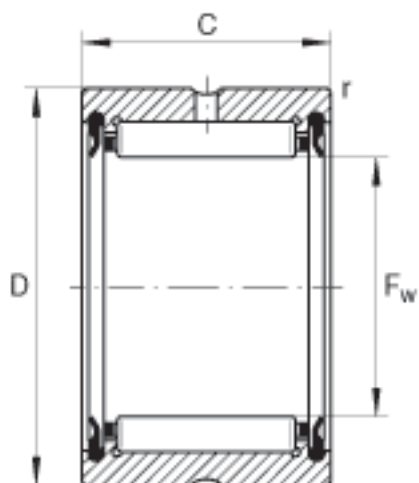
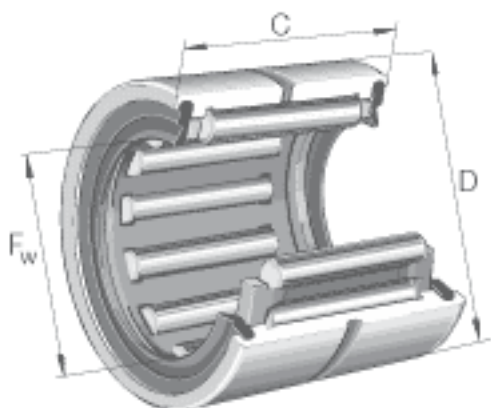


INA RNA4900-2RSR参数

尺寸	F_w	14	mm	-
	D	22	mm	-
	C	13	mm	-
	r_{min}	0.3	mm	-
重量	m	16	g	质量
基本额定载荷	C_r	7700	N	基本额定动载荷, 径向
	C_{0r}	6900	N	基本额定静载荷, 径向
疲劳极限载荷	C_{ur}	1360	N	疲劳极限载荷, 径向
极限转速	$n_{G\ Fett}$	13000	r/min	脂润滑时的极限转速

INA RNA4900-2RSR图片



参考资料:<http://www.sozhou.com/p/f72c0e8e.html>