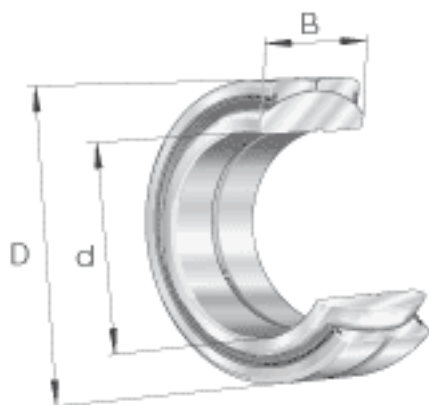
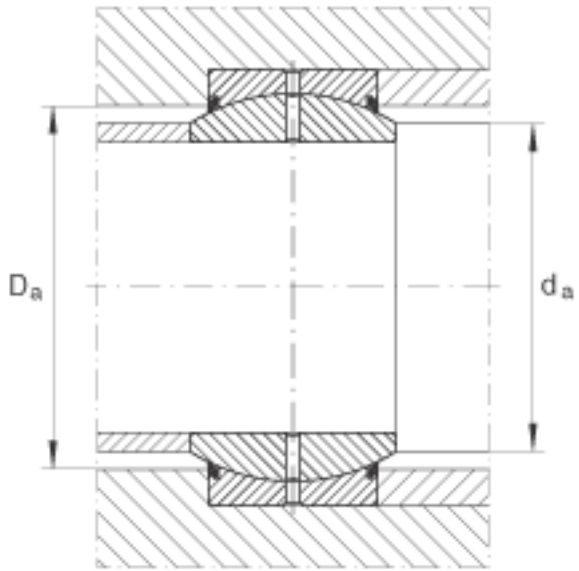
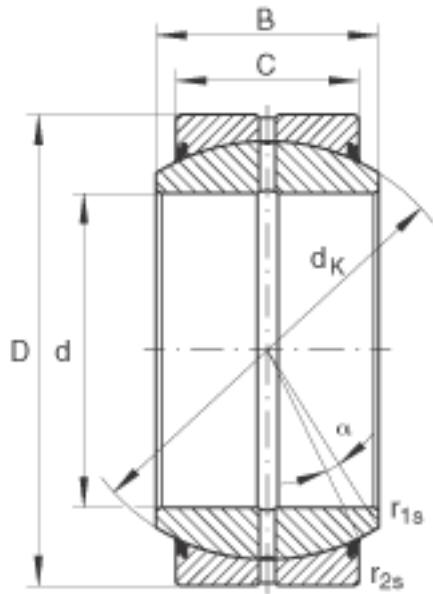


INA GE220-D0-2RS参数

尺寸	d	220	mm	公差: 0 / -0,03
	D	320	mm	公差: 0 / -0,04
	B	135	mm	公差: 0 / -0,3
说明		0.1 - 0.192	mm	径向内部游隙 CN 也适用于游隙组别 C2 和 C3
尺寸	C	100	mm	公差: 0 / -0,8
	$D_{a \text{ min}}$	267	mm	-
	$d_{a \text{ max}}$	239.5	mm	-
	d_K	275	mm	-
	$r_{1s \text{ min}}$	1.1	mm	倒角尺寸
	$r_{2s \text{ min}}$	1.1	mm	倒角尺寸
接触角	α	8		-
重量	m	35400	g	质量
基本额定载荷	C_r	2320000	N	基本额定动载荷, 径向
	C_{0r}	11600000	N	基本额定静载荷, 径向

INA GE220-D0-2RS图片





参考资料:<http://www.sozhou.com/p/f75c571b.html>