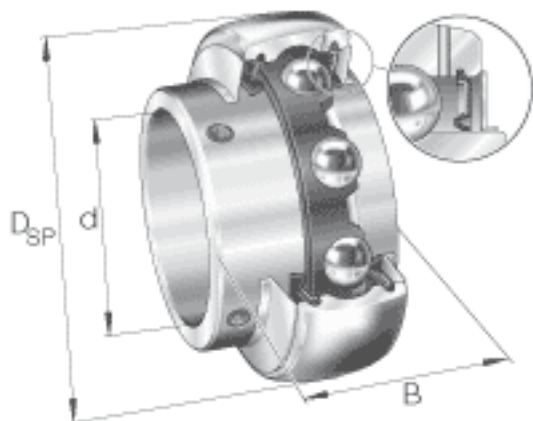


### INA GYE20-KRR-B-VA参数

尺寸	d	20	mm	-
	$D_{SP}$	47	mm	-
	B	31	mm	-
	A	5	mm	-
	C	16	mm	-
	$C_2$	16.6	mm	-
	$C_a$	4	mm	-
	$d_1$	29.05	mm	-
	S	12.7	mm	-
	W	2.5	mm	-
	重量	m	150	g
基本额定载荷	$C_r$	11600	N	基本额定动载荷，径向
	$C_{0r}$	6300	N	基本额定静载荷，径向
说明		6204		相关轴承决定当量载荷。 外圈带润滑油槽 FA107 中可选择使用。

### INA GYE20-KRR-B-VA图片



参考资料:<http://www.sozhou.com/p/f7667b8c.html>

