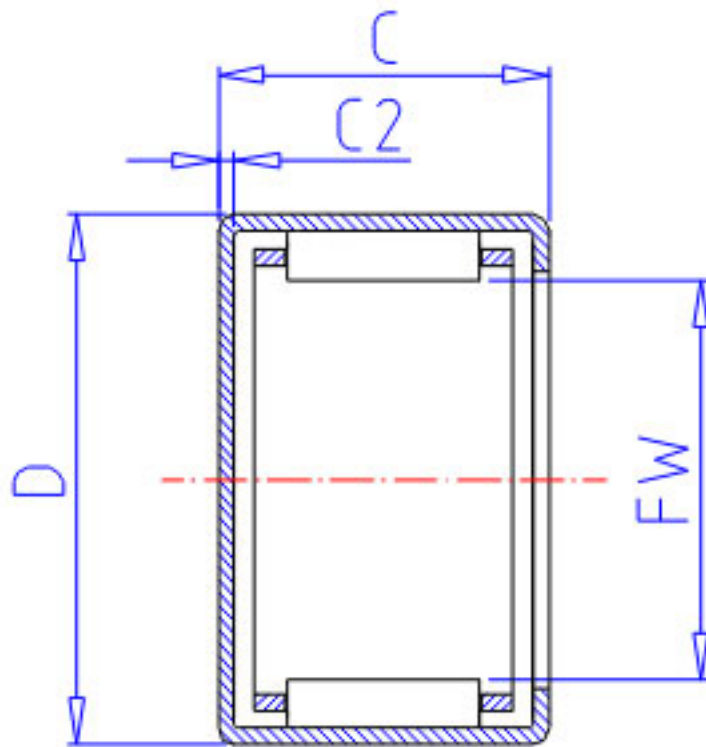


NSK MJ-851参数

型号	型号	MJ-851		-
外形尺寸	FW	12.700	mm	内径
	D	17.462		外径
	C	7.92	mm	宽度
	C2	1.0	mm	(最大)
基本额定载荷	CR	3150	N	动载荷
	CR2	325	kgf	动载荷
极限载荷	PMAX	1440	N	极限载荷
	PMAX2	147	kgf	极限载荷
极限转速	LS	26000	1/min	极限转速
重量	MASS	6.4	g	重量

NSK MJ-851图片



参考资料:<http://www.sozhou.com/p/f76c3c0b.html>

