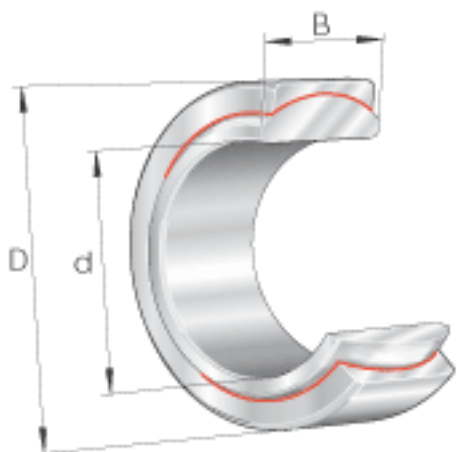
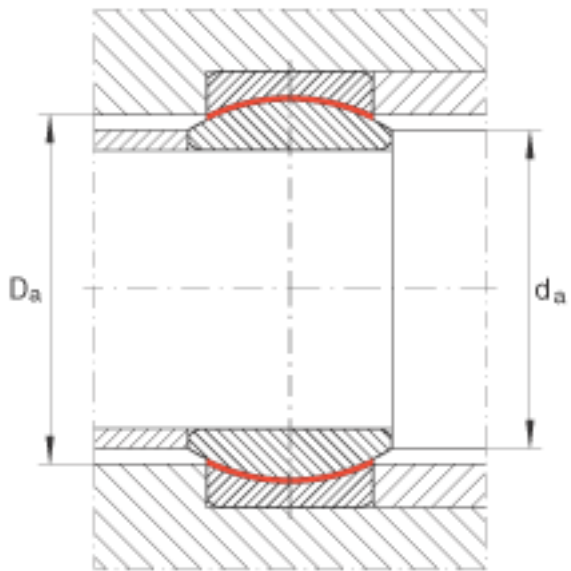
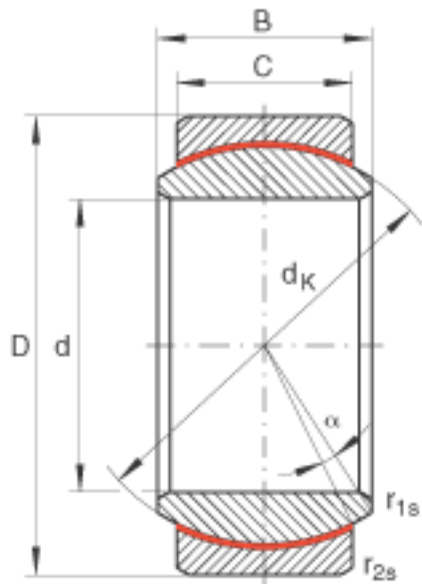


INA GE8-UK参数

尺寸	d	8	mm	公差: 0 / -0,008
	D	16	mm	公差: 0 / -0,008
	B	8	mm	公差: 0 / -0,12
说明		0 - 0.032	mm	径向内部游隙
尺寸	C	5	mm	公差: 0 / -0,24
	$D_{a \min}$	12.5	mm	-
	$d_{a \max}$	10.2	mm	-
	d_K	13	mm	-
	$r_{1s \min}$	0.3	mm	倒角尺寸
	$r_{2s \min}$	0.3	mm	倒角尺寸
接触角	α	15		-
重量	m	7	g	质量
基本额定载荷	C_r	5850	N	基本额定动载荷, 径向
	C_{0r}	14600	N	基本额定静载荷, 径向

INA GE8-UK图片





参考资料:<http://www.sozhou.com/p/f76f12d4.html>