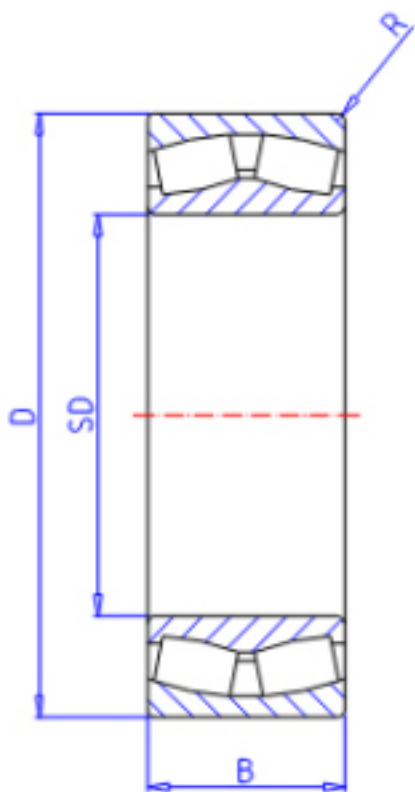


KOYO 23984R参数

主要尺寸	SD	420	mm	内径
	D	560	mm	外径
	B	106.0	mm	宽度
	R	4.0	mm	(最小)
型号	ORDER	23984R		型号
基本额定载荷	C	2330000	N	动载荷
	C0	4320000	N	静载荷
极限转速	NG	430	1/min	脂润滑
	NO	580	1/min	油润滑

KOYO 23984R图片



参考资料:<http://www.sozhou.com/p/f780f033.html>

