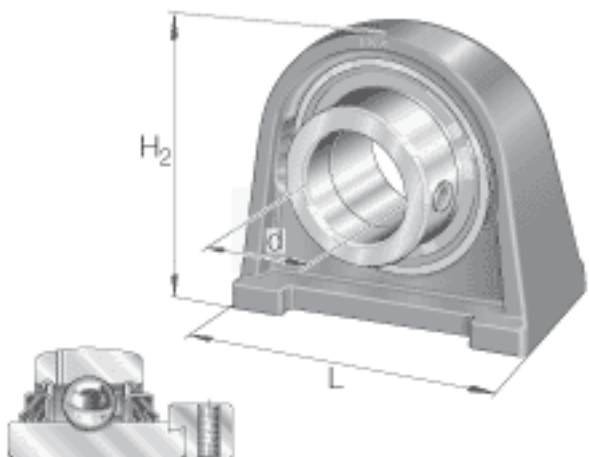
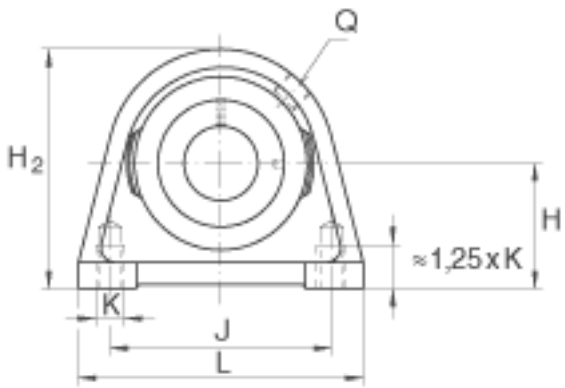
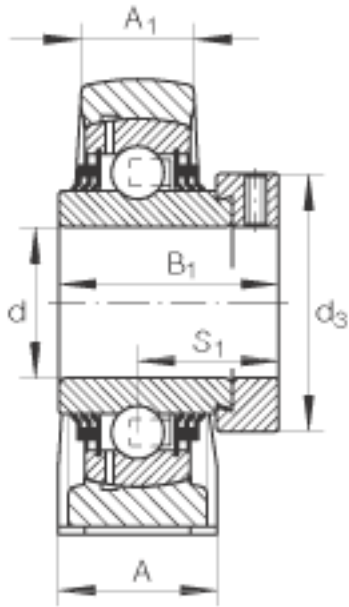


INA TSHE30-N参数

尺寸	d	30	mm	-
	L	98	mm	-
	H ₂	82	mm	-
	A	40	mm	-
	A ₁	25	mm	-
	B ₁	48.5	mm	-
	d _{3 max}	44	mm	-
	H	42.9	mm	-
	J	76.2	mm	-
	K	M10		-
	Q	Rp 1/8		-
	S ₁	30.2	mm	-
	重量	m	1010	g
基本额定载荷	C _r	19500	N	基本额定动载荷，径向
	C _{0r}	11300	N	基本额定静载荷，径向
说明		GG. SHE06-E-N		轴承座的型号
		GE30-KTT-B		轴承的型号
		KASK06		轴承端盖，封闭设计。 单独定货。 轴承端盖的槽

INA TSHE30-N图片





参考资料:<http://www.sozhou.com/p/f78c9ce1.html>