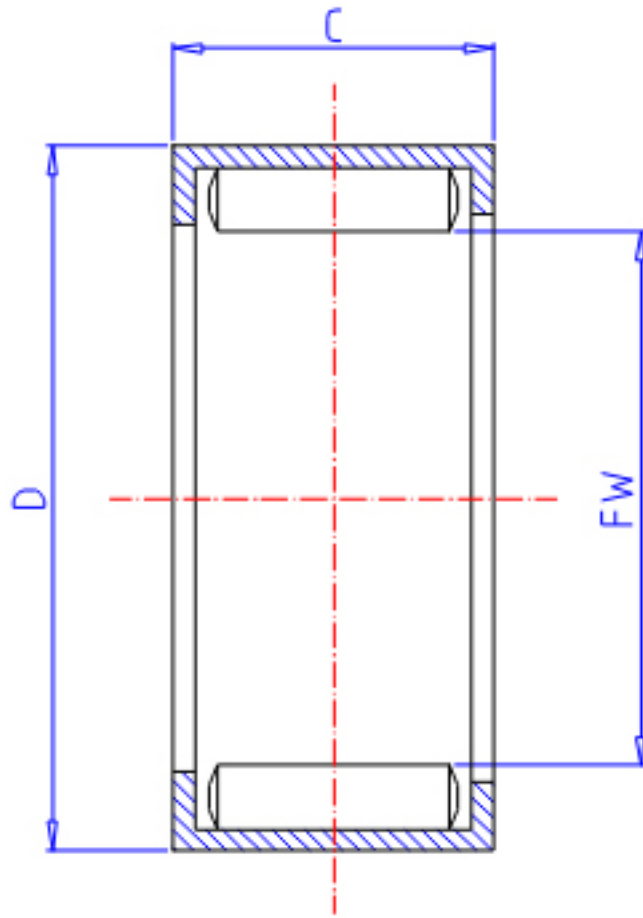


### IKO YB 2.54参数

轴径	STDRT	3.969	mm	轴径
型号	ORDER	YB 2.54		型号
重量	MASS	1.0	g	重量
主要尺寸	FW	3.969	mm	内径
	D	7.144	mm	外径
	C	6.35	mm	宽度
基本额定载荷	CR	2320	N	动载荷
	COR	2440	N	静载荷

### IKO YB 2.54图片



参考资料:<http://www.sozhou.com/p/f7983198.html>

