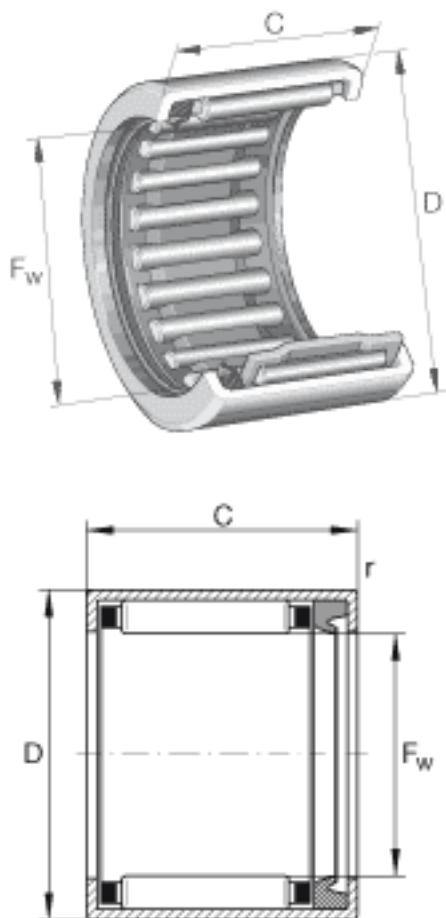


INA HK1012-RS参数

尺寸	F_w	10	mm	-
	D	14	mm	-
	C	12	mm	公差: -0,3
	r_{min}	0.4	mm	-
重量	m	4.2	g	质量
基本额定载荷	C_r	4400	N	基本额定动载荷, 径向
	C_{0r}	5100	N	基本额定静载荷, 径向
疲劳极限载荷	C_{ur}	650	N	疲劳极限载荷, 径向
极限转速	$n_{G\ Fett}$	17000	r/min	脂润滑时的极限转速

INA HK1012-RS图片



参考资料:<http://www.sozhou.com/p/f7a0f817.html>