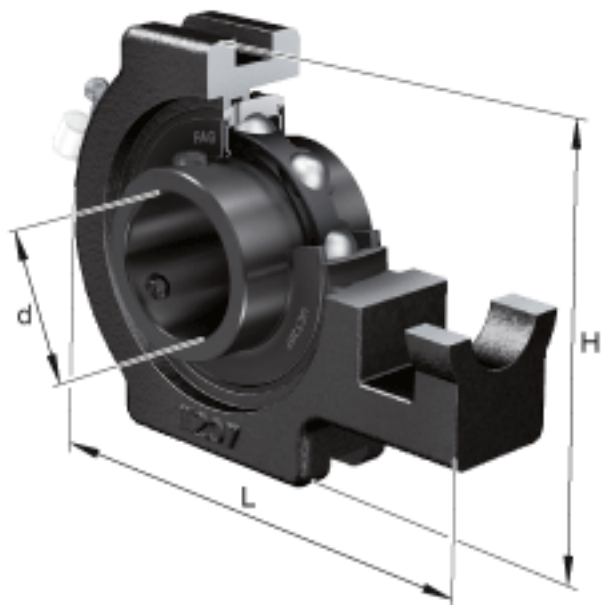
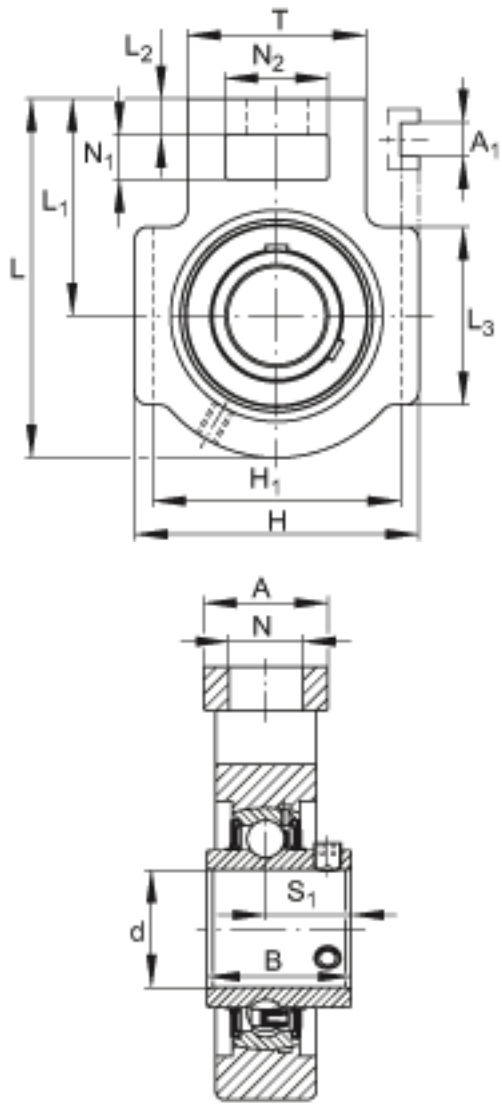


FAG UCT215-48参数

尺寸	H_1	151	mm	-
	L_1	140	mm	-
	L_2	21	mm	-
	L_3	121	mm	-
	N	41	mm	-
	N_1	32	mm	-
	N_2	70	mm	-
	S_1	44.5	mm	-
	T	111	mm	-
	重量	m	7120	g
说明		T215		型号, 轴承座
		UC215-48		型号, 外球面球轴承
尺寸	d	76.2	mm	-
	L	232	mm	-
	H	167	mm	-
	A	70	mm	-
	A_1	26	mm	-
	B	77.8	mm	-

FAG UCT215-48图片





参考资料:<http://www.sozhou.com/p/f7a808ec.html>