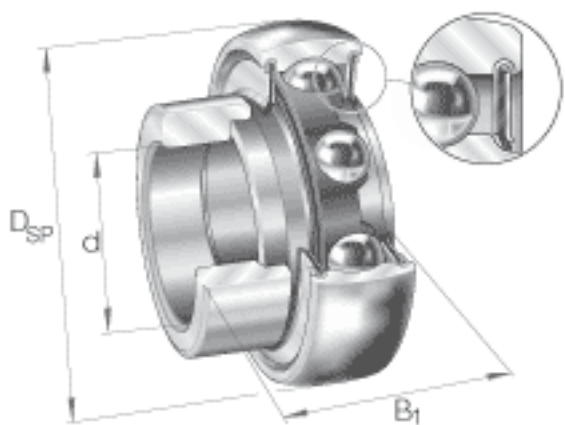


INA RAE40-NPP-B参数

尺寸	d	40	mm	-
	D_{SP}	80	mm	-
	B_1	43.8	mm	-
	B	30.2	mm	-
	C	21	mm	-
	d_2	49.4	mm	-
	$d_{3 \max}$	58	mm	-
	S	11	mm	-
	W	5	mm	-
重量	m	630	g	质量
基本额定载荷	C_r	32500	N	基本额定动载荷，径向
	C_{0r}	19800	N	基本额定静载荷，径向
说明		6208		相关轴承决定当量载荷。

INA RAE40-NPP-B图片



参考资料:<http://www.sozhou.com/p/f7b23163.html>

