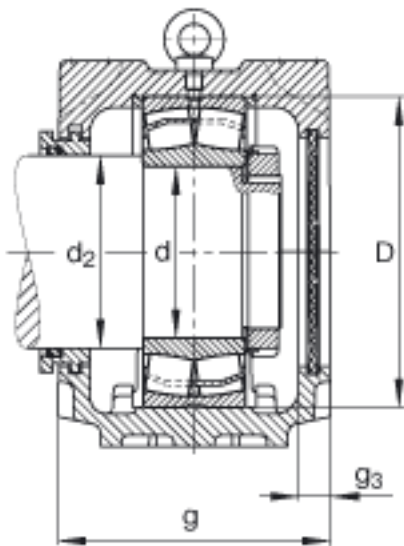
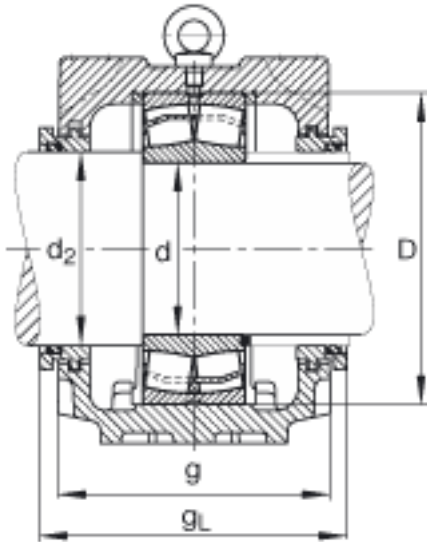


FAG SNV230-F-L + 23226 + TSV226参数

尺寸	d	130	mm	-
	a	445	mm	-
	$h_1$	291	mm	-
	g	190	mm	-
	b	130	mm	-
	c	50	mm	-
	D	230	mm	-
	$d_2$	145	mm	-
	$g_3$	18	mm	-
	$g_L$	208.3	mm	-
	h	150	mm	-
	m	380	mm	-
	s	M24		-
	s	25.4	mm	-
	u	28	mm	-
	v	35	mm	-
	重量	$m_1$	30000	g
说明		23226		型号, 轴承
		KM26		型号, 锁紧螺母
		MB26		型号, 爪式垫圈
		FRM230/5		型号, 定位圈
		TSV226		型号, 迷宫密封
		DKV230		型号, 端盖
		SNV230-F-L		型号, 轴承座

FAG SNV230-F-L + 23226 + TSV226图片





参考资料:<http://www.sozhou.com/p/f7dd8451.html>