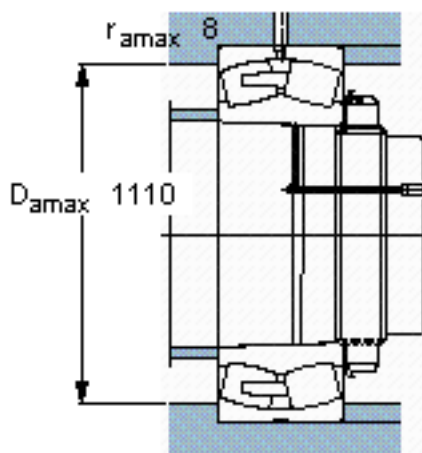
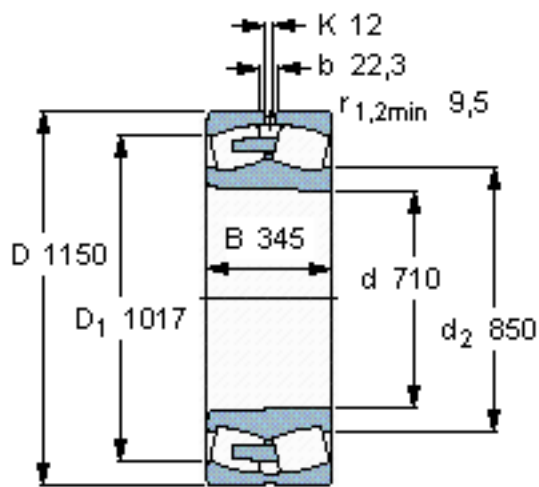


SKF 231/710 CAK/W33 *参数

主要尺寸	d	710	mm	-
	D	1150	mm	-
	B	345	mm	-
基本额定载荷	C	14000000	N	动载荷
	C_0	26000000	N	静载荷
疲劳载荷极限	P_u	1530000	N	-
额定转速	参考转速	240	r/min	-
	极限转速	450	r/min	-
重量	重量	1405000	g	-
型号	* SKF 探索者轴承	231/710 CAK/W33 *	-	-

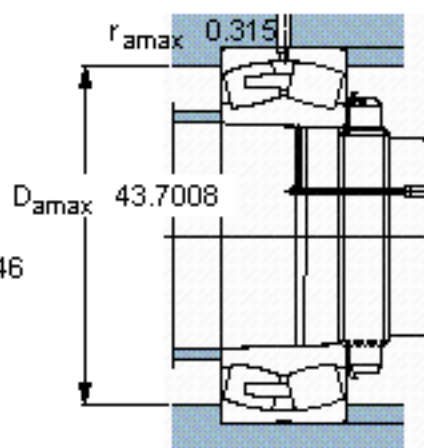
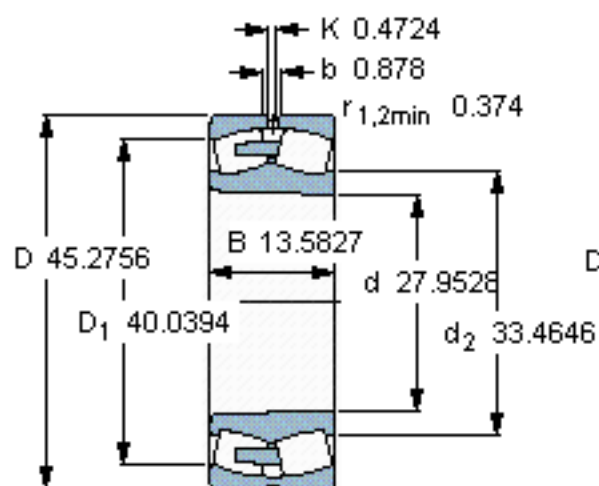
SKF 231/710 CAK/W33 *图片



计算系数
e 0,28
Y₁ 2,4
Y₂ 3,6
Y₀ 2,5

圆锥孔，圆锥
1: 12

参考资料:<http://www.sozhou.com/p/f7f742c5.html>



计算系数

e 0,28

Y_1 2,4

Y_2 3,6

Y_0 2,5

圆锥孔，圆锥

1: 12