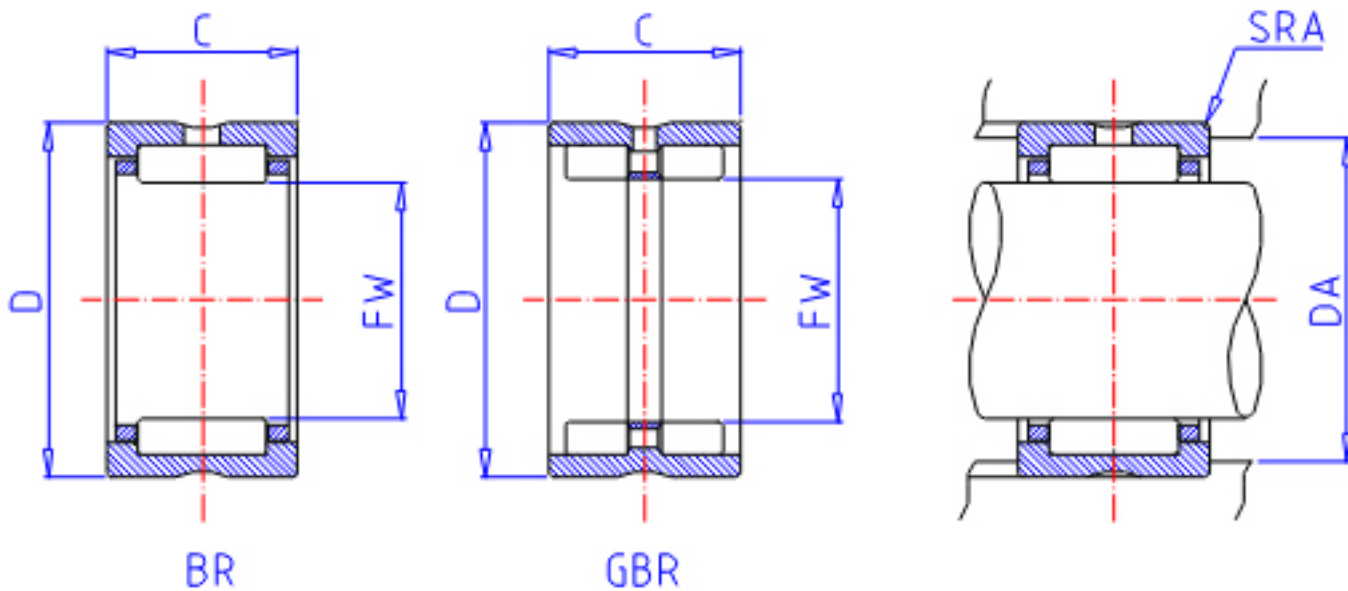


### IKO GBR 567232参数

|        |       |            |    |      |
|--------|-------|------------|----|------|
| 轴径     | STDRT | 88.900     | mm | 轴径   |
| 型号     | ORDER | GBR 567232 |    | 型号   |
| 重量     | MASS  | 1330.0     | g  | 重量   |
| 主要尺寸   | FW    | 88.900     | mm | 内径   |
|        | D     | 114.300    | mm | 外径   |
|        | C     | 50.80      | mm | 宽度   |
|        | SRA   | 1.5        | mm | (最大) |
| 基本额定载荷 | CR    | 221000     | N  | 动载荷  |
|        | COR   | 488000     | N  | 静载荷  |

### IKO GBR 567232图片



参考资料:<http://www.sozhou.com/p/f8072f45.html>

