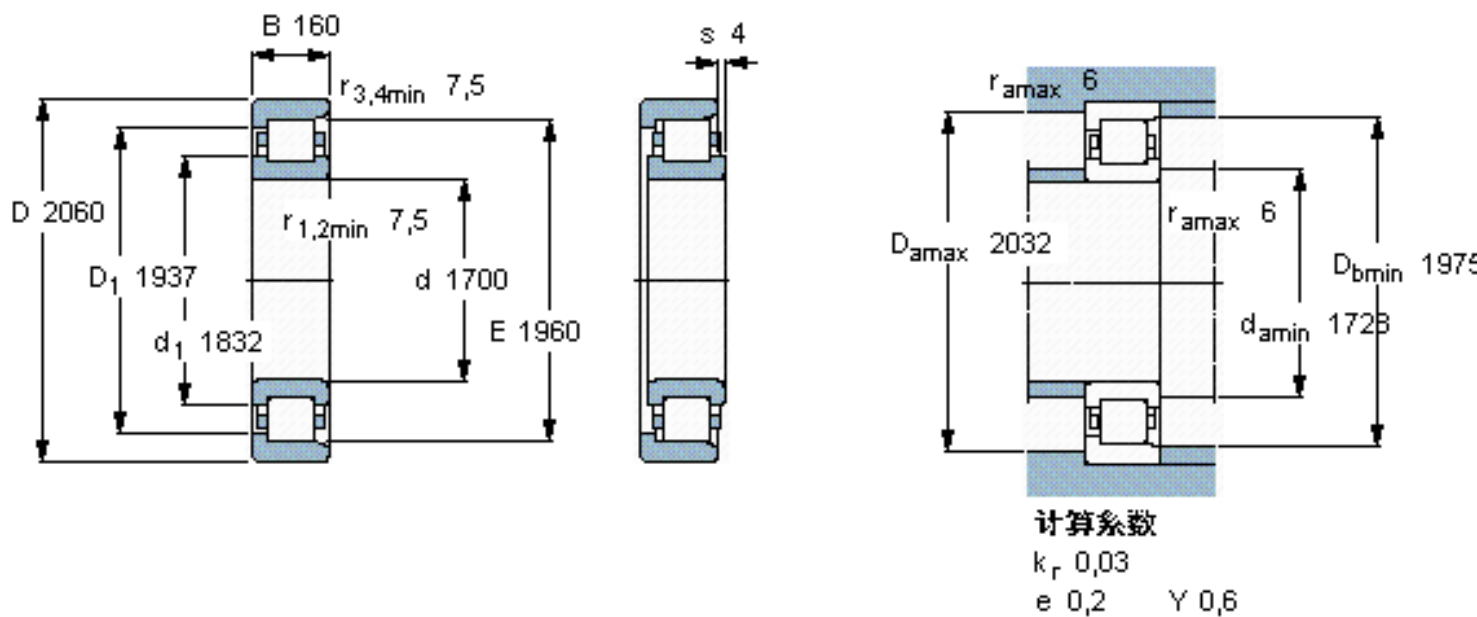


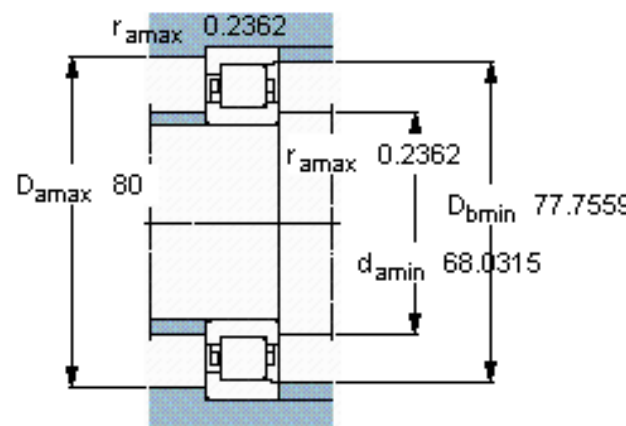
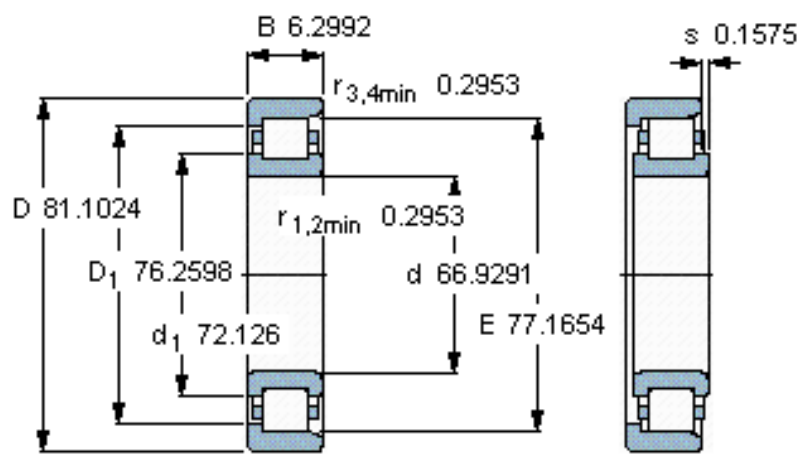
SKF BC1B 322416/HA1参数

| | | | | |
|--------|-------------|-----------------|-------|-----|
| 主要尺寸 | d | 1700 | mm | - |
| | D | 2060 | mm | - |
| | B | 160 | mm | - |
| 基本额定载荷 | C | 3690000 | N | 动载荷 |
| | C_0 | 9150000 | N | 静载荷 |
| 疲劳载荷极限 | P_u | 490000 | N | - |
| 额定转速 | 参考转速 | 160 | r/min | - |
| | 极限转速 | 200 | r/min | - |
| 重量 | 重量 | 935000 | g | - |
| 型号 | * SKF 探索者轴承 | BC1B 322416/HA1 | - | - |
| 角圈 | 型号 | - | - | - |

SKF BC1B 322416/HA1图片



参考资料:<http://www.sozhou.com/p/f821bfa4.html>



计算系数

k_r 0,03

e 0,2 Y 0,6