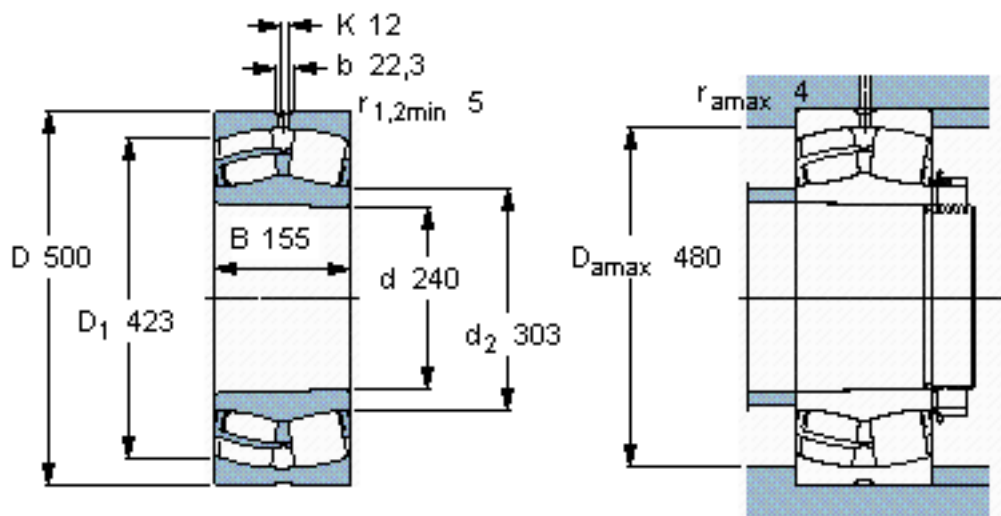


SKF 22348 CCK/W33 \*参数

主要尺寸	d	240	mm	-
	D	500	mm	-
	B	155	mm	-
基本额定载荷	C	3100000	N	动载荷
	$C_0$	4000000	N	静载荷
疲劳载荷极限	$P_u$	290000	N	-
额定转速	参考转速	950	r/min	-
	极限转速	1300	r/min	-
重量	重量	150000	g	-
型号	* SKF 探索者轴承	22348 CCK/W33 *	-	-

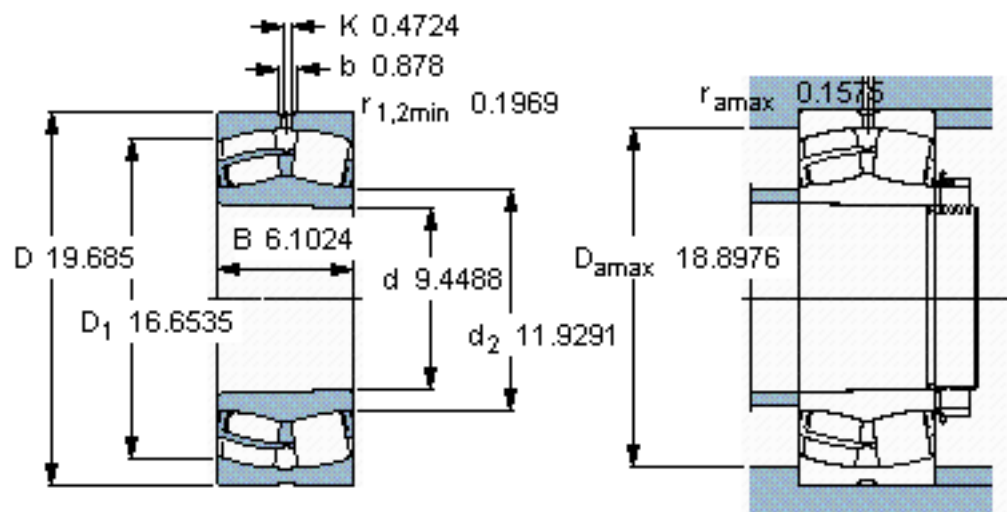
SKF 22348 CCK/W33 \*图片



**计算系数**  
e 0,31  
Y<sub>1</sub> 2,2  
Y<sub>2</sub> 3,3  
Y<sub>0</sub> 2,2

圆锥孔，圆锥  
1: 12

参考资料: <http://www.sozhou.com/p/f830f44a.html>



圆锥孔，圆锥  
1: 12