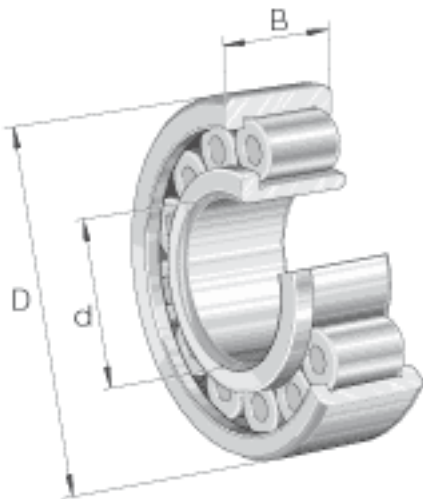
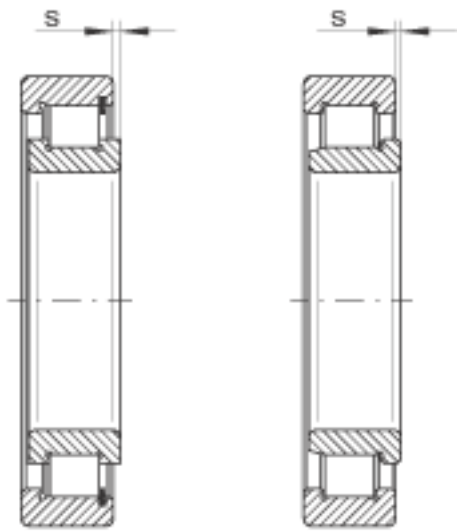
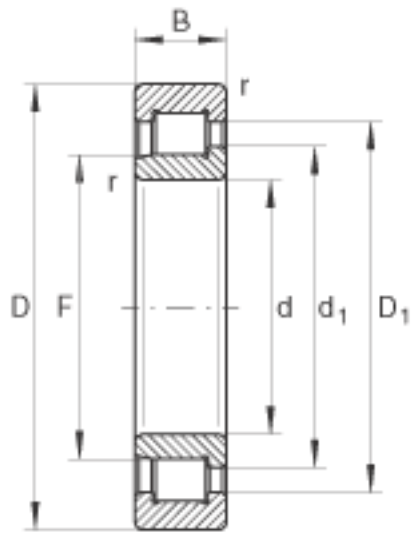


INA SL192319-TB参数

尺寸	d	95	mm	-
	D	200	mm	-
	B	67	mm	-
	D_1	161.9	mm	-
	d_1	126.6	mm	-
	F	114.65	mm	-
	r_{min}	3	mm	-
	s	4	mm	轴向位移
	重量	m	10200	g
基本额定载荷	C_r	650000	N	基本额定动载荷, 径向
	C_{0r}	710000	N	基本额定静载荷, 径向
疲劳极限载荷	C_{ur}	124000	N	疲劳极限载荷, 径向
极限转速	n_G	2240	r/min	极限转速
参考转速	n_B	1570	r/min	参考转速

INA SL192319-TB图片





参考资料:<http://www.sozhou.com/p/f8375cf0.html>