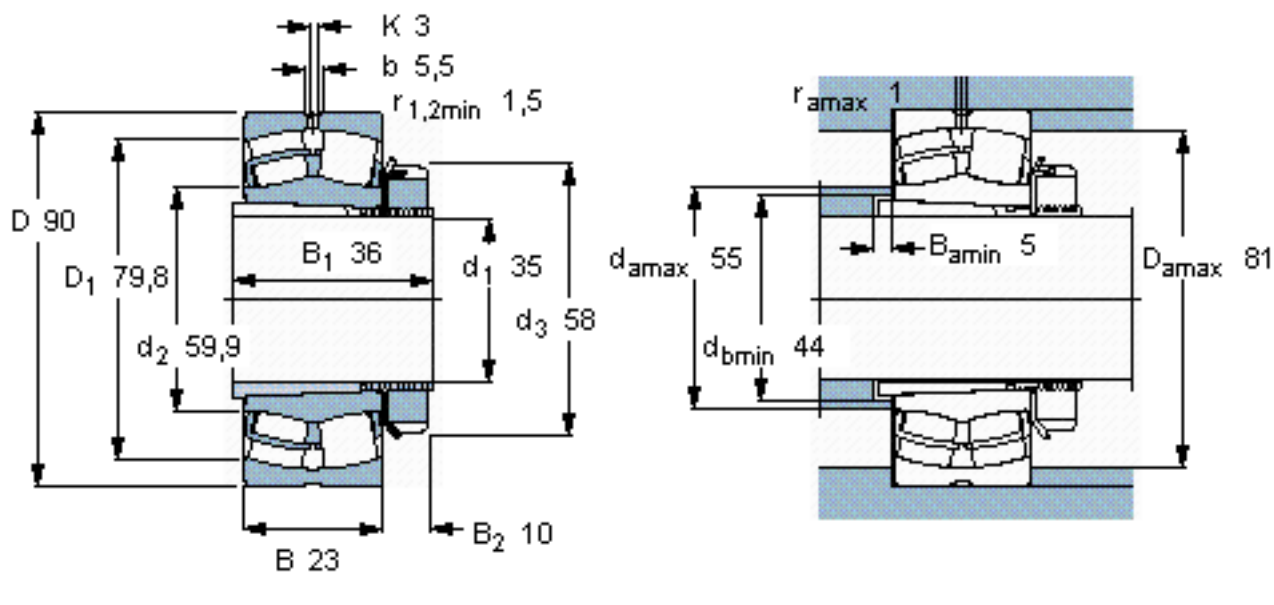


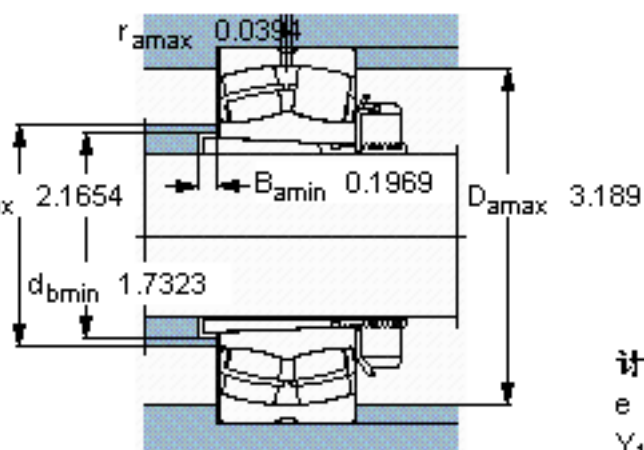
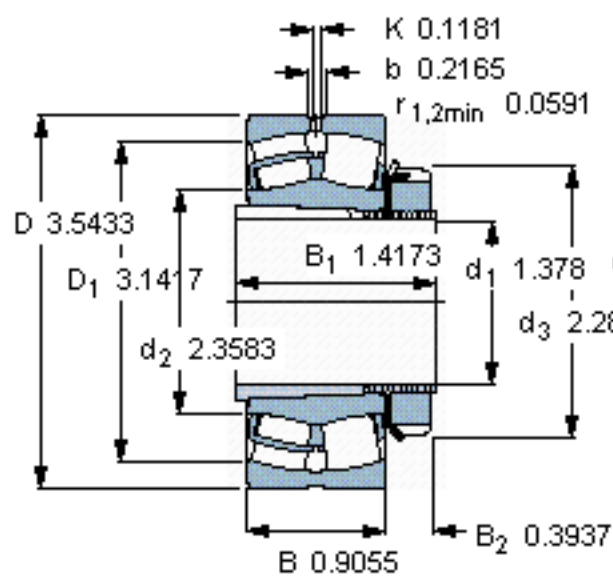
SKF 21308 EK + H 308 \*参数

主要尺寸	$d_1$	35	mm	-
	D	90	mm	-
	B	23	mm	-
基本额定载荷	C	104000	N	动载荷
	$C_0$	108000	N	静载荷
疲劳载荷极限	$P_u$	11800	N	-
额定转速	参考转速	7000	r/min	-
	极限转速	9500	r/min	-
重量	重量	920	g	-
型号	* SKF 探索者轴承	21308 EK + H 308 *	-	-

SKF 21308 EK + H 308 \*图片



参考资料:<http://www.sozhou.com/p/f8531699.html>



**计算系数**

- $e$  0,24
- $Y_1$  2,8
- $Y_2$  4,2
- $Y_0$  2,8